

**Kód výrobku: DM 4353 A.11**

**Název: Osmiboký altán**

**Provedení: Smrk, silnovrstvá lazura Remmers**



**DŘEVOARTIKL**



<b>Věková kategorie:</b>	<b>let</b>
<b>Rozměry d/š/v (cm)</b>	<b>500 x 500 x 325</b>
<b>Bezpečnostní zóna d/š (cm)</b>	<b>0 x 0</b>
<b>Maximální výška pádu (cm)</b>	<b>0</b>
<b>Dopadová plocha (m2)</b>	<b>0</b>

**Popis:**

- osmiboká konstrukce ze smrkových hranolů 500 x 500 x 325 cm
- jehlanová střecha
- podbití střechy smrkovou palubkou
- střešní krytina - bitumenový šindel
- oplechování
- zemní kotvení

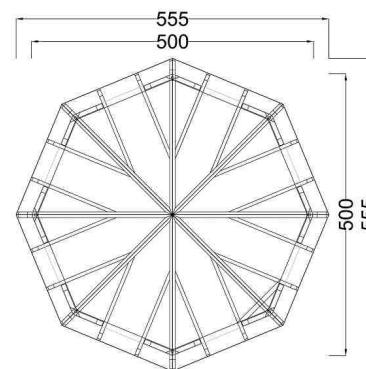
**Materiálové provedení:**

Altán je vyroben ze smrkových délkově lepených konstrukčních KVH hranolů z důvodu eliminace trhlin, tvarových změn a vysoké pevnosti. Díky použití těchto materiálů je zabráněno dodatečnému kroucení a praskání jednotlivých elementů konstrukce a tím je zaručena i vysoká pevnost a estetická hodnota celé konstrukce. Veškeré dřevěné díly jsou povrchově opracovány hoblováním a broušením včetně sražení hran. Celá konstrukce je opracována na moderním přesném tesařském obráběcím centru Hundegger SC3 díky čemuž je dosaženo precizní výroby veškerých konstrukčních tesařských spojů. Nosná konstrukce je ukotvena do terénu, případně do předem vytvořené základové desky, pomocí speciálních skrytých trubkových žárově zinkovaných kotev. Střešní plášť je tvořen smrkovými palubkami, asfaltovým pásem a bitumenovým šindelem. Okraj střechy je chráněn žárově zinkovaným plechem.

Konstrukce je ošetřena UV odolnou silnovrstvou lazurou REMMERS včetně impregnačního základu.

Rozměry včetně přesahu střechy - 555 x 555 x 325 cm

Podchodzí výška - 220 cm



[www.drevoartikl.cz](http://www.drevoartikl.cz)