

Kód výrobku: DM 4233 D.11

Název: Šestiboký altán s překrývanými prkny

Provedení: Smrk, silnovrstvá lazura Remmers



DŘEVOARTIKL



Věková kategorie:	let
Rozměry d/š/v (cm)	400 x 345 x 285
Bezpečnostní zóna d/š (cm)	0 x 0
Maximální výška pádu (cm)	0
Dopadová plocha (m2)	0

Popis:

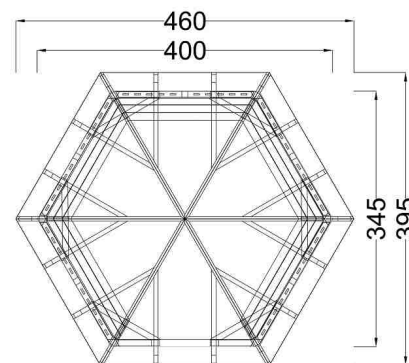
- šestiboká konstrukce ze smrkových hranolů 400 x 345 x 285 cm
- jehlanová střecha
- podbití střechy smrkovou palubkou
- střešní krytina - překrývaná prkna
- lavice
- stěnová mřížková výplň
- zábradlí
- zemní kotvení

Materiálové provedení:

Altán je vyroben ze smrkových délkově lepených konstrukčních KVH hranolů z důvodu eliminace trhlin, tvarových změn a vysoké pevnosti. Díky použití těchto materiálů je zabráněno dodatečnému kroucení a praskání jednotlivých elementů konstrukce a tím je zaručena i vysoká pevnost a estetická hodnota celé konstrukce. Veškeré dřevěné díly jsou povrchově opracovány hoblováním a broušením včetně sražení hran. Celá konstrukce je opracována na moderním přesném tesařském obráběcím centru Hundegger SC3 díky čemuž je dosaženo precizní výroby veškerých konstrukčních tesařských spojů. Nosná konstrukce je ukotvena do terénu, případně do předem vytvořené základové desky, pomocí speciálních skrytých trubkových žárově zinkovaných kotev. Střešní plášť je tvořen smrkovými palubkami, asfaltovým pásem a bitumenovým šindelem. Okraj střechy je chráněn žárově zinkovaným plechem.

Rozměry včetně přesahu střechy - 460 x 395 x 285 cm

Podchodzí výška - 200 cm



www.drevoartikl.cz