

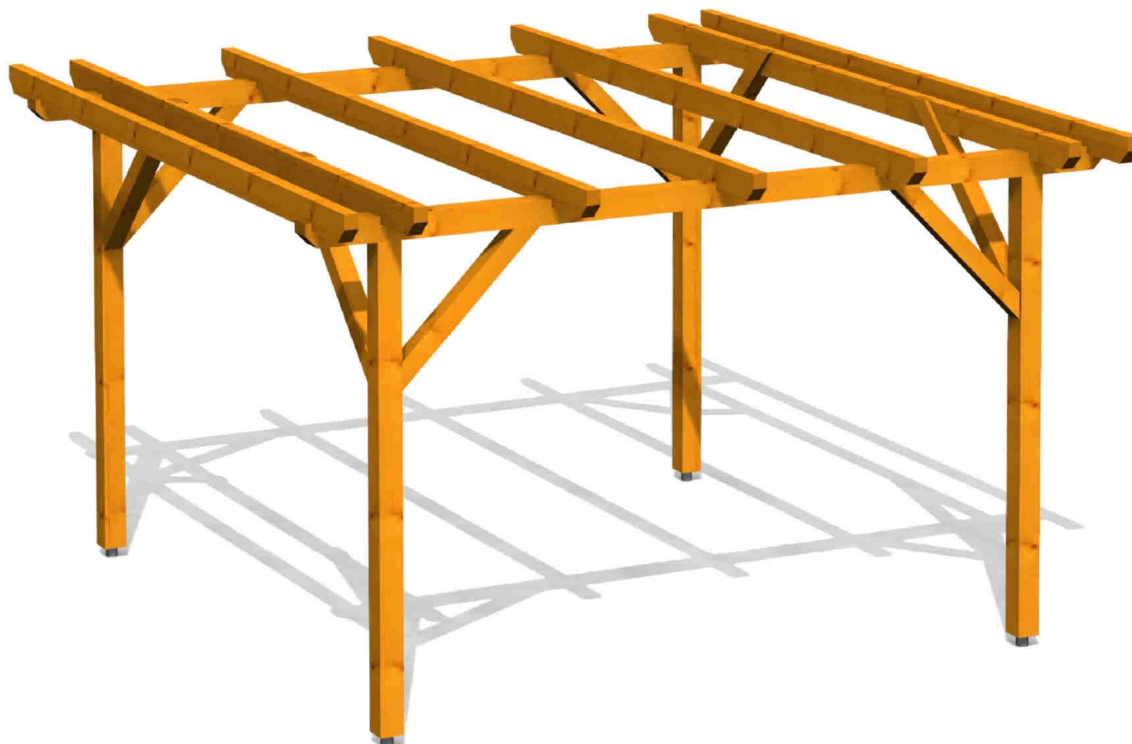
Kód výrobku: DM 3100 A.11

Název: Pergola

Provedení: Smrk, silnovrstvá lazura Remmers



DŘEVOARTIKL



Věková kategorie:	let
Rozměry d/š/v (cm)	300 x 300 x 220
Bezpečnostní zóna d/š (cm)	0 x 0
Maximální výška pádu (cm)	0
Dopadová plocha (m2)	0

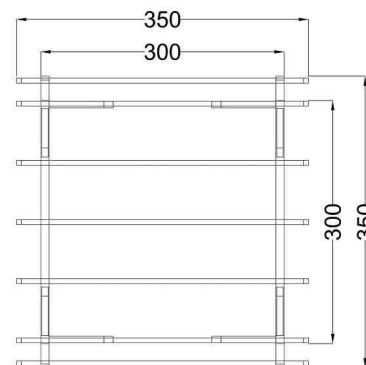
Popis:

- čtyřboká konstrukce ze smrkových hranolů 300 x 300 x 220 cm
- stojky
- pozednice
- krokve
- zemní kotvení

Materiálové provedení:

Pergola je vyrobena ze smrkových délkově lepených konstrukčních KVH hranolů z důvodu eliminace trhlin, tvarových změn a vysoké pevnosti. Díky použití těchto materiálů je zabráněno dodatečnému kroucení a praskání jednotlivých elementů konstrukce a tím je zaručena i vysoká pevnost a estetická hodnota celé konstrukce. Veškeré dřevěné díly jsou povrchově opracovány hoblováním a broušením včetně sražení hran. Celá konstrukce je opracována na moderním přesném tesařském obráběcím centru Hundegger SC3 díky čemuž je dosaženo precizní výroby veškerých konstrukčních tesařských spojů. Nosná konstrukce je ukotvena do terénu, případně do předem vytvořené základové desky, pomocí speciálních skrytých trubkových žárově zinkovaných kotev. Konstrukce je ošetřena UV odolnou silnovrstvou lazurou REMMERS včetně impregnačního základu.

Rozměry včetně přesahu střechy - 350 x 350 x 220 cm
Podchodzí výška - 200 cm



www.drevoartikl.cz