

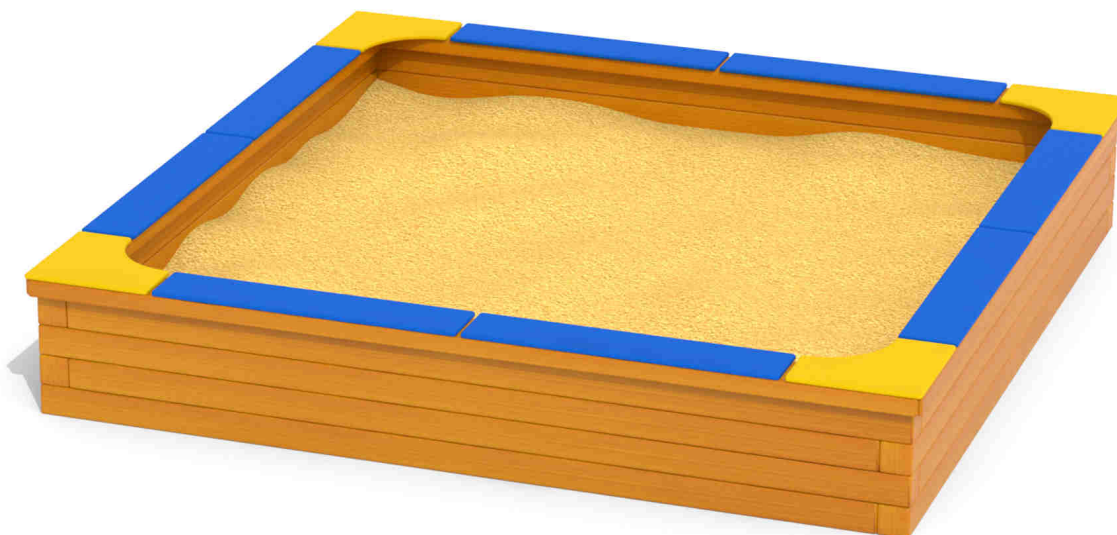
Kód výrobku: DA 8020 D.01

Název: Pískoviště - typ D - 200 x 200 cm

Provedení: Modřín, silnovrstvá lazura Remmers



DŘEVOARTIKL



Věková kategorie:	od 2 let
Rozměry d/š/v (cm)	200 x 200 x 30
Bezpečnostní zóna d/š (cm)	500 x 500
Maximální výška pádu (cm)	30
Dopadová plocha (m2)	0

Pískoviště obsahuje:

- 4 bočnice z modřínových hranolů
- 4 dřevěné hranoly po obvodu pískoviště jako výztuha pod plastové sedáky
- 4 rohové plastové sedáky
- 8 obdélníkových plastových sedáků

Materiálové provedení:

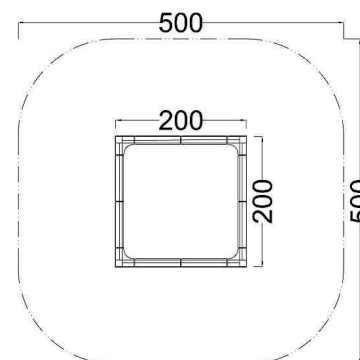
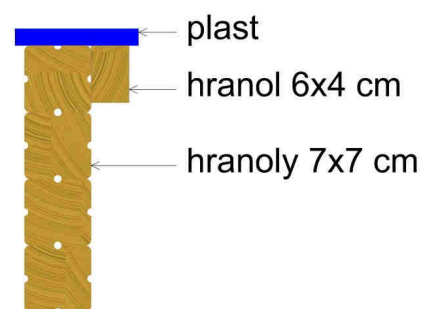
Dřevěná konstrukce je vyrobena z lepených, nebo mimostředových modřínových hranolů se zaoblenými hranami. Sedák je vyroben z modřínových fošen.

Ochrana dřevěných prvků je provedena UV odolnou silnovrstvou lazurou REMMERS včetně impregnačního základu.

Plastové prvky jsou vyrobeny z polyetylenu Playtec, který zaručuje UV odolnost, barevnou stálost a velmi dlouhou životnost.

Zařízení je certifikováno a splňuje veškerá kritéria stanovená platnými normami a předpisy EU a ČR (ČSN EN 1176).

Řez pískovištěm



www.drevoartikl.cz