

Kód výrobku: DA 7006 B1.02

Název: Multifunkční sestava

Provedení: Modřín, přírodní - bez nátěru



DŘEVOARTIKL



Ilustrativní vyobrazení (provedení s lazurou)

Věková kategorie:	od 3 do 14 let
Rozměry d/š/v (cm)	979 x 493 x 400
Bezpečnostní zóna d/š (cm)	1163 x 860
Maximální výška pádu (cm)	295
Dopadová plocha (m2)	75

Herní sestava obsahuje:

- pětibokou věž se střechou a podestou
- skluzavku, vertikální lezeckou síť, dvě hrazdy
- ručkovací kladinu s nerezovými madly
- lezeckou stěnu se speciálními chyty
- nástupní rampu s příčkami a lanem
- šikmý lezecký žebřík s nerezovými příčkami
- trojúhelníkovou lezeckou stěnu se speciálními chyty
- houpačkový ocelový nosník žárově zinkovaný, dva páry dřevěných stojek
- 2 bezpečnostní houpačkové sedáky s řetězy, 4 houpačkové závěsy
- svislá nerezová madla, ocelová žárově zinkovaná zemní kotvení k zabetonování

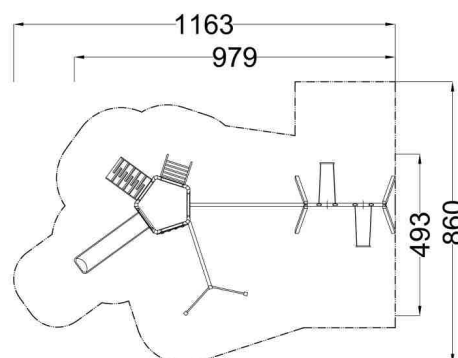
Materiálové provedení:

Dřevěná konstrukce je vyrobena z lepených, nebo mimostředových modřinových hranolů se zaoblenými hranami. Podesta, nástupní rampa a lezecké stěny jsou vyrobeny z voděodolné překližky s protiskluzovou úpravou. Skluzavka je vyrobena ze sklolaminátu, který vykazuje značnou odolnost proti nárazům, povětrnostním vlivům a UV záření. Plastové prvky jsou vyrobeny z polyetylenu Playtec, který zaručuje UV odolnost, barevnou stálost a velmi dlouhou životnost. Lanové části jsou sestaveny z lan s vícepramenným ocelovým jádrem.

Zařízení je certifikováno a splňuje veškerá kritéria stanovená platnými normami a předpisy EU a ČR (ČSN EN 1176).



Ilustrativní vyobrazení (provedení s lazurou)



www.drevoartikl.cz