

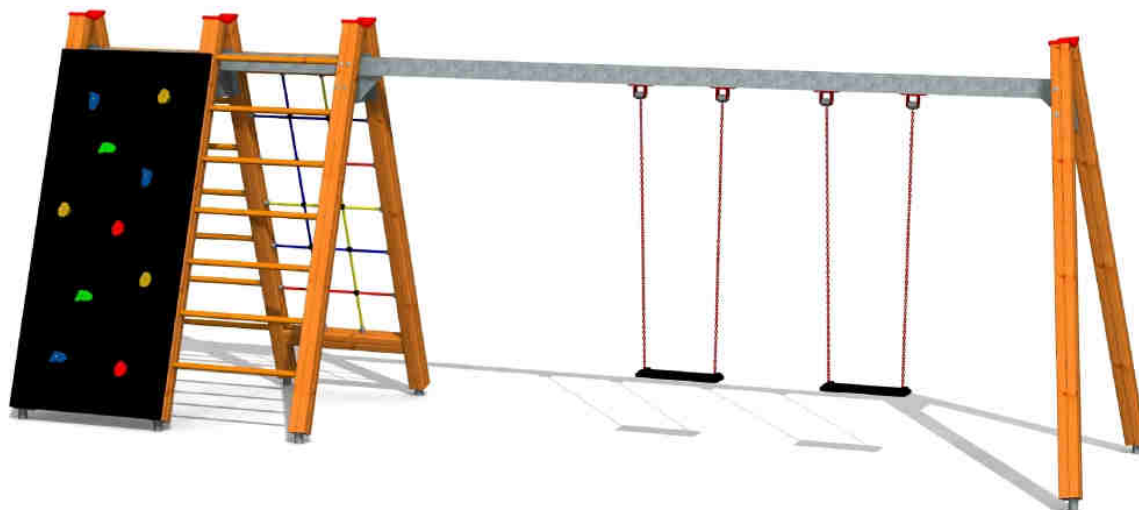
Kód výrobku: DA 6623 A.02

Název: Herní sestava s houpačkami

Provedení: Modřín, přírodní - bez nátěru



DŘEVOARTIKL



Ilustrativní obrázek (v provedení s lazurou)

Věková kategorie:	od 3 do 14 let
Rozměry d/š/v (cm)	675 x 175 x 242
Bezpečnostní zóna d/š (cm)	872 x 750
Maximální výška pádu (cm)	210
Dopadová plocha (m2)	54

Herní sestava obsahuje:

- dřevěnou konstrukci z modřínového masivu
- lezeckou stěnu se speciálními chyty
- 2 integrované žebříky s nerezovými příčkami
- integrovanou lanovou síť
- houpačkový ocelový nosník
- 2 dřevěné houpačkové stojky
- 2 bezpečnostní houpačkové sedáky s řetězy
- 4 bezúdržbové houpačkové závěsy
- krytky hranolů
- ocelová žárově zinkovaná zemní kotvení k zabetonování

Materiálové provedení:

Dřevěná konstrukce je vyrobena z lepených, nebo mimostředových modřínových hranolů se zaoblenými hranami.

Lezecká stěna je vyrobena z voděodolné překližky s protiskluzovou úpravou.

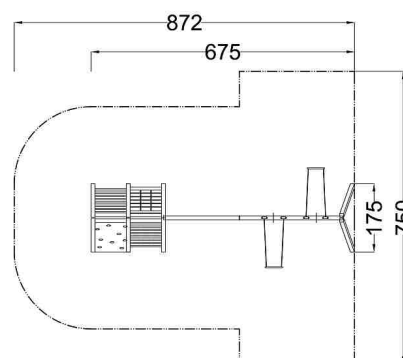
Lanové části jsou sestaveny z lan s vícepramenným ocelovým jádrem.

Ocelový nosník a kotvení jsou žárově zinkovány.

Zařízení je certifikováno a splňuje veškerá kritéria stanovená platnými normami a předpisy EU a ČR (ČSN EN 1176).



Ilustrativní obrázek (v provedení s lazurou)



www.drevoartikl.cz