

Kód výrobku: DA 6515 A.02

Název: Skluzavka se závěsnými kruhy

Provedení: Modřín, přírodní - bez nátěru



DŘEVOARTIKL



Ilustrativní obrázek (v provedení s lazurou)

Věková kategorie:	od 3 do 14 let
Rozměry d/š/v (cm)	424 x 377 x 242
Bezpečnostní zóna d/š (cm)	724 x 727
Maximální výška pádu (cm)	145
Dopadová plocha (m2)	39,5

Herní sestava obsahuje:

- skluzavku
- podestu
- lezecký žebřík s nerezovými příčkami
- ocelový nosník
- šplhací tyč
- závěsné kruhy s lany
- 2 dřevěné houpačkové stojky
- 2 madla
- krytky hranolů
- ocelová žárově zinkovaná zemní kotvení k zabetonování

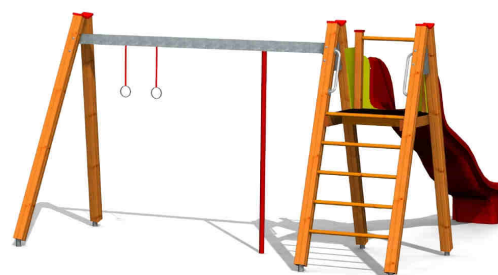
Materiálové provedení:

Dřevěná konstrukce je vyrobena z lepených, nebo mimostředových modřínových hranolů se zaoblenými hranami.

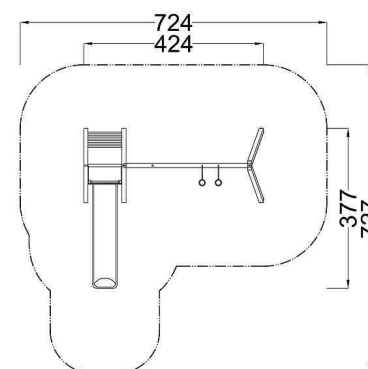
Ocelový nosník a kotvení jsou žárově zinkovány. Ocelová šplhací tyč je ošetřena velmi odolným lakováním formou elektrostatického nanášení barvy s jejím následným vytvrzením ve vypalovací komoře.

Skluzavka je vyrobena ze sklolaminátu, který vykazuje značnou odolnost proti nárazům, povětrnostním vlivům a UV záření.

Zařízení je certifikováno a splňuje veškerá kritéria stanovená platnými normami a předpisy EU a ČR (ČSN EN 1176).



Ilustrativní obrázek (v provedení s lazurou)



www.drevoartikl.cz