

Kód výrobku: DA 5206 A.01

Název: Hrazda

Provedení: Modřín, silnovrstvá lazura Remmers



DŘEVOARTIKL



Věková kategorie:	od 8 let
Rozměry d/š/v (cm)	120 x 10 x 200
Bezpečnostní zóna d/š (cm)	480 x 370
Maximální výška pádu (cm)	195
Dopadová plocha (m2)	16

Hrazda obsahuje:

- dvě dřevěné stojky s krytkami
- ocelovou hrazdu
- ocelová žárově zinkovaná zemní kotvení k zabetonování

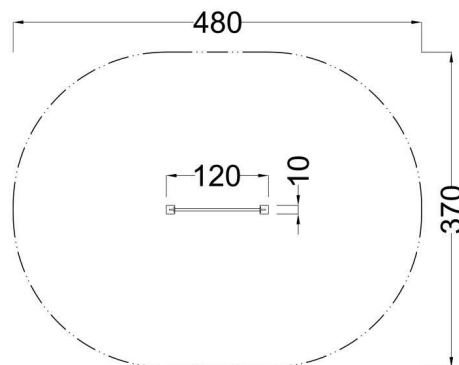
Materiálové provedení:

Dřevěné stojky jsou vyrobeny z lepených, nebo mimostředových modřínových hranolů se zaoblenými hranami.

Hrazdová tyč je vyrobena z nerezové oceli. Výška hrazdy je 195 cm.

Ochrana dřevěných prvků je provedena UV odolnou silnovrstvou lazurou REMMERS včetně impregnačního základu.

Zařízení je certifikováno a splňuje veškerá kritéria stanovená platnými normami a předpisy EU a ČR (ČSN EN 1176).



www.drevoartikl.cz