

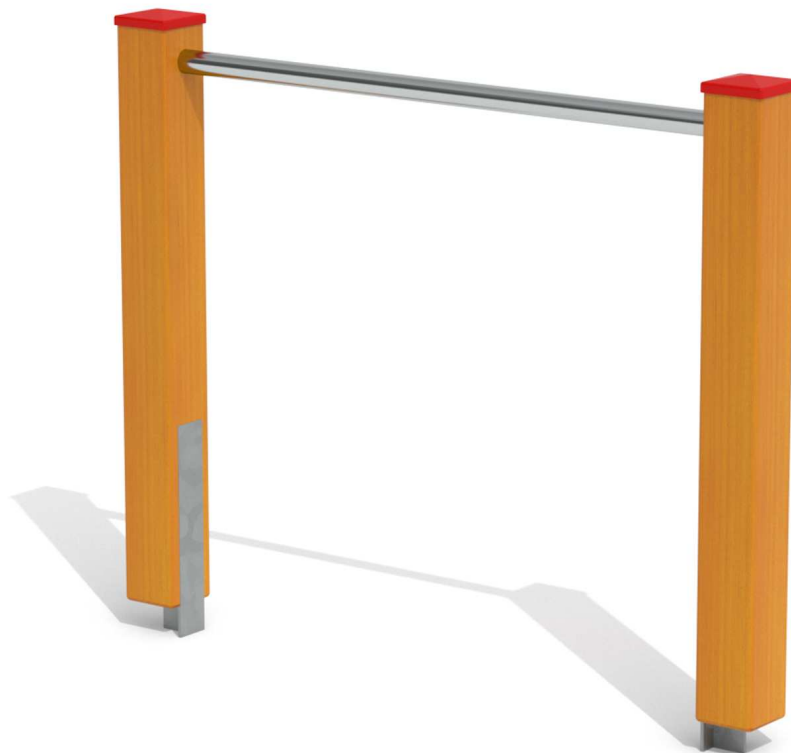
Kód výrobku: DA 5202 A.04

Název: Hrazda

Provedení: Modřín, tenkovrstvá olejová lazura



DŘEVOARTIKL



Věková kategorie:	od 3 let
Rozměry d/š/v (cm)	120 x 10 x 100
Bezpečnostní zóna d/š (cm)	420 x 310
Maximální výška pádu (cm)	95
Dopadová plocha (m2)	0

Hrazda obsahuje:

- dvě dřevěné stojky s krytkami
- ocelovou hrazdu
- ocelová žárově zinkovaná zemní kotvení k zabetonování

Materiálové provedení:

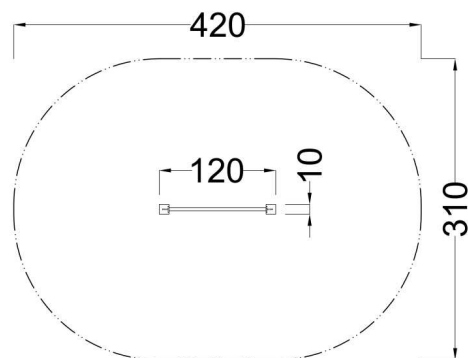
Dřevěné stojky jsou vyrobeny z lepených, nebo mimostředových modřínových hranolů se zaoblenými hranami.

Hrazdová tyč je vyrobena z nerezové oceli. Výška hrazdy je 95 cm.

Ochrana dřevěných prvků je provedena tenkovrstvou lazurov OSMO na bázi přírodních olejů pro venkovní použití. Tato lazura je vhodná pro dětské hračky v souladu s požadavky normy ČSN EN 71-3.

Herní prvky, u kterých je stanovena maximální výška pádu 1 m, postačuje v nárazové ploše udržovaný trávník.

Zařízení je certifikováno a splňuje veškerá kritéria stanovená platnými normami a předpisy EU a ČR (ČSN EN 1176).



www.drevoartikl.cz