

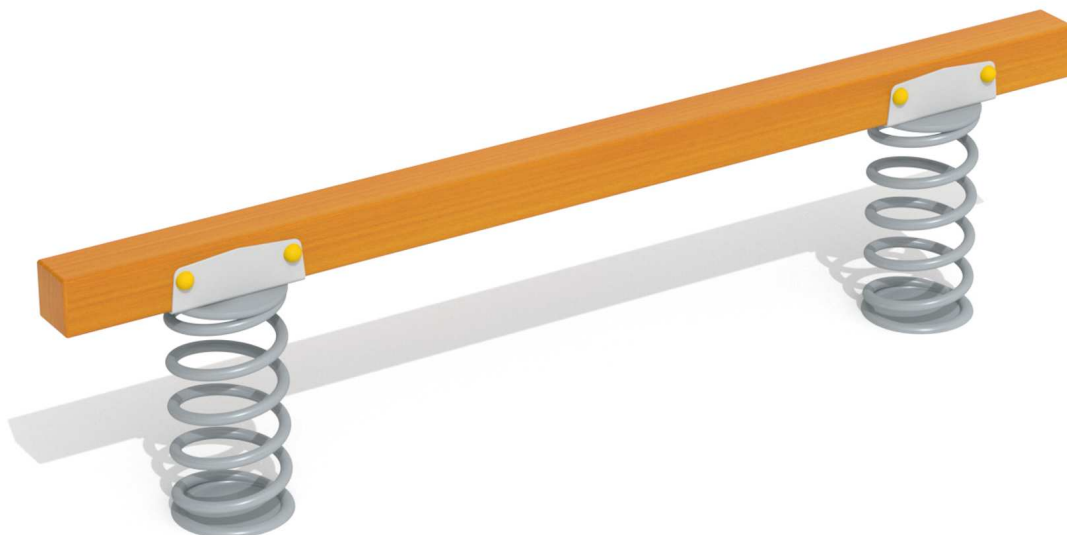
Kód výrobku: DA 5034 E.01

Název: Kladina na pružinách

Provedení: Modřín, silnovrstvá lazura Remmers



DŘEVOARTIKL



Věková kategorie:	od 6 let
Rozměry d/š/v (cm)	200 x 20 x 50
Bezpečnostní zóna d/š (cm)	500 x 320
Maximální výška pádu (cm)	60
Dopadová plocha (m2)	0

Balanční kladina obsahuje:

- balanční kladinu
- dvě speciální pružiny
- ocelová žárově zinkovaná zemní kotvení k zabetonování

Materiálové provedení:

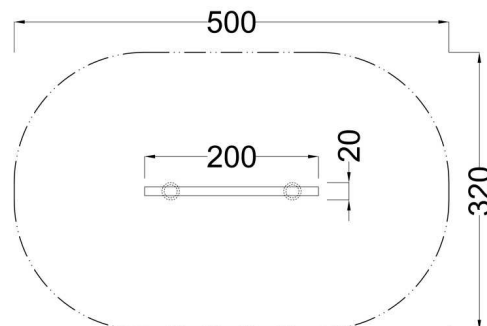
Kladina je vyrobena z lepeného, nebo mimostředového modřínového hranolu se zaoblenými hranami.

Ochrana dřevěné části prvku je provedena UV odolnou silnovrstvou lazurou REMMERS.

Pružiny jsou ze speciální pružinové oceli opatřené ochrannou barvou.

Herní prvky, u kterých je stanovena maximální výška pádu 1 m, postačuje v nárazové ploše udržovaný trávník.

Zařízení je certifikováno a splňuje veškerá kritéria stanovená platnými normami a předpisy EU a ČR (ČSN EN 1176).



www.drevoartikl.cz