

**Kód výrobku: DA 4085 Av.04**

Název: Trojhoupačka s hnízdem  
Provedení: Modřín, tenkovrstvá olejová lazura



**DŘEVOARTIKL**



<b>Věková kategorie:</b>	<b>od 3 do 14 let</b>
<b>Rozměry d/š/v (cm)</b>	<b>564 x 175 x 242</b>
<b>Bezpečnostní zóna d/š (cm)</b>	<b>547 x 750</b>
<b>Maximální výška pádu (cm)</b>	<b>145</b>
<b>Dopadová plocha (m2)</b>	<b>41</b>

Houpačka obsahuje:

- tři páry dřevěných stojek
- dva houpačkové ocelové nosníky
- dva bezpečnostní houpačkové sedáky s řetězy
- houpačkový sedák ptačí voštinové hnízdo (průměr 100 cm)
- šest bezúdržbových houpačkových závěsů
- ocelová žárově zinkovaná zemní kotvení k zabetonování

Materiálové provedení:

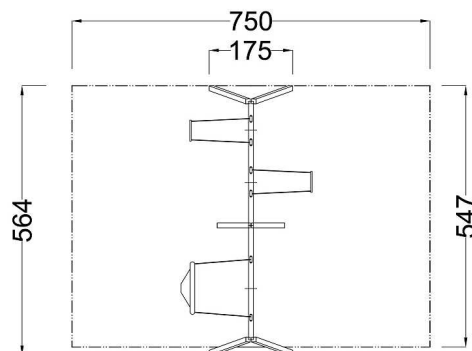
Dřevěné stojky jsou vyrobeny z lepených, nebo mimostředových modřínových hranolů se zaoblenými hranami.

Ochrana dřevěných prvků je provedena tenkovrstvou lazurou OSMO na bázi přírodních olejů pro venkovní použití. Tato lazura je vhodná pro dětské hračky v souladu s požadavky normy ČSN EN 71-3.

Ocelové části jsou opatřeny žárovým zinkováním.

Lanové části jsou sestaveny z lan s vícepramenným ocelovým jádrem.

Zařízení je certifikováno a splňuje veškerá kritéria stanovená platnými normami a předpisy EU a ČR (ČSN EN 1176).



[www.drevoartikl.cz](http://www.drevoartikl.cz)