

Kód výrobku: DA 4075 A.04

Název: Dvojhoupačka s hnízdem
Provedení: Modřín, tenkovrstvá olejová lazura



Věková kategorie:	od 3 do 14 let
Rozměry d/š/v (cm)	448 x 175 x 242
Bezpečnostní zóna d/š (cm)	431 x 750
Maximální výška pádu (cm)	145
Dopadová plocha (m2)	31,5

Houpačka obsahuje:

- tři páry dřevěných stojek
- dva houpačkové ocelové nosníky
- bezpečnostní houpačkový sedák s řetězy
- houpačkový sedák lanové ptačí hnízdo (průměr 100 cm)
- čtyři bezúdržbové houpačkové závěsy
- ocelová žárově zinkovaná zemní kotvení k zabetonování

Materiálové provedení:

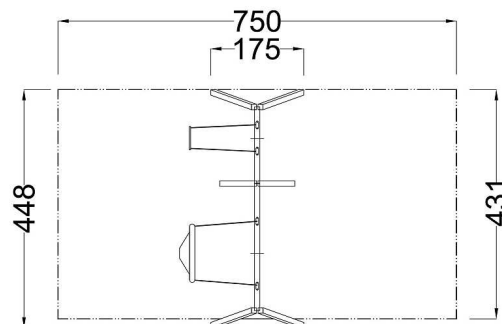
Dřevěné stojky jsou vyrobeny z lepených, nebo mimostředových modřínových hranolů se zaoblenými hranami.

Ochrana dřevěných prvků je provedena tenkovrstvou lazuroou OSMO na bázi přírodních olejů pro venkovní použití. Tato lazura je vhodná pro dětské hračky v souladu s požadavky normy ČSN EN 71-3.

Ocelové části jsou opatřeny žárovým zinkováním.

Lanové části jsou sestaveny z lan s vícepramenným ocelovým jádrem.

Zařízení je certifikováno a splňuje veškerá kritéria stanovená platnými normami a předpisy EU a ČR (ČSN EN 1176).



www.drevoartikl.cz