

Kód výrobku: DA 4065 A.04

Název: Trojhoupačka s hnízdem
Provedení: Modřín, tenkovrstvá olejová lazura



Věková kategorie:	od 2 do 8 let
Rozměry d/š/v (cm)	525 x 142 x 192
Bezpečnostní zóna d/š (cm)	511 x 660
Maximální výška pádu (cm)	95
Dopadová plocha (m2)	0

Houpačka obsahuje:

- tři páry dřevěných stojek
- dva houpačkové ocelové nosníky
- dva bezpečnostní houpačkové sedáky s řetězy
- houpačkový sedák lanové ptačí hnízdo (průměr 100 cm)
- šest bezúdržbových houpačkových závěsů
- ocelová žárově zinkovaná zemní kotvení k zabetonování

Materiálové provedení:

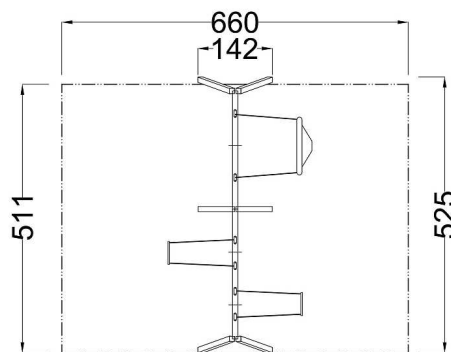
Dřevěné stojky jsou vyrobeny z lepených, nebo mimostředových modřínových hranolů se zaoblenými hranami.

Ochrana dřevěných prvků je provedena tenkovrstvou lazuroou OSMO na bázi přírodních olejů pro venkovní použití. Tato lazura je vhodná pro dětské hračky v souladu s požadavky normy ČSN EN 71-3.

Ocelové části jsou opatřeny žárovým zinkováním.

Lanové části jsou sestaveny z lan s vícepramenným ocelovým jádrem.

Zařízení je certifikováno a splňuje veškerá kritéria stanovená platnými normami a předpisy EU a ČR (ČSN EN 1176).



www.drevoartikl.cz