

Kód výrobku: DA 2302 A.01

Název: Dvouvěžová sestava se skluzavkou

Provedení: Modřín, silnovrstvá lazura Remmers



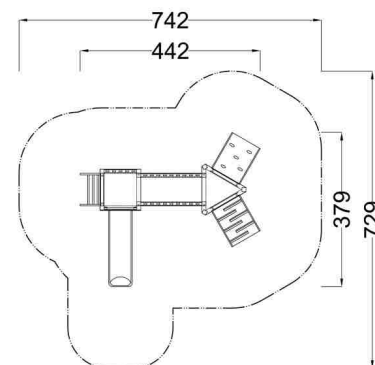
DŘEVOARTIKL



Věková kategorie:	od 2 let
Rozměry d/š/v (cm)	442 x 379 x 300
Bezpečnostní zóna d/š (cm)	742 x 729
Maximální výška pádu (cm)	95
Dopadová plocha (m2)	0

Herní sestava obsahuje:

- čtyřbokou věž s jehlanovou střechou a podestou
- trojbokou věž s podestou a šikmou lezeckou stěnou
- skluzavku
- šikmý žebřík s nerezovými příčkami
- lezeckou stěnu se speciálními chyty
- nástupní rampu s příčkami a lanem
- pevnou lávku s plastovými bočnicemi
- svislá nerezová madla, ocelová žárově zinkovaná zemní kotvení k zabetonování



Materiálové Provedení:

Dřevěná konstrukce je vyrobena z lepených, nebo mimostředových modřínových hranolů se zaoblenými hranami. Nástupní rampa, lezecké stěny a podesty jsou vyrobeny z voděodolné překližky s protiskluzovou úpravou.

Skluzavka je vyrobena

ze sklolaminátu, který vykazuje značnou odolnost proti nárazům, povětrnostním vlivům a UV záření. Plastové prvky jsou vyrobeny z polyetylenu Playtec, který zaručuje UV odolnost, barevnou stálost a velmi dlouhou životnost. Lanové části jsou sestaveny z lan s vícepramenným ocelovým jádrem. Ochrana dřevěných prvků je provedena UV odolnou silnovrstvou lazurou REMMERS včetně impregnačního základu. Zařízení je certifikováno a splňuje veškerá kritéria stanovená platnými normami a předpisy EU a ČR (ČSN EN 1176).

www.drevoartikl.cz