

Kód výrobku: DA 2232 B1.01

Název: Herní sestava s motorickou hrou
Provedení: Modřín, silnovrstvá lazura Remmers



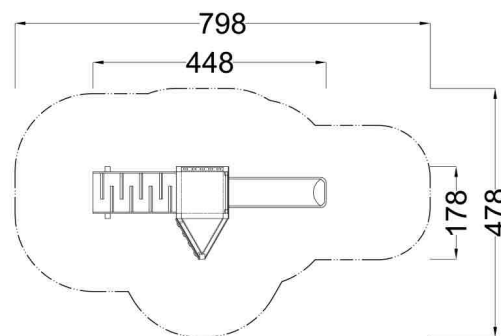
Věková kategorie:	od 2 let
Rozměry d/š/v (cm)	448 x 178 x 185
Bezpečnostní zóna d/š (cm)	798 x 478
Maximální výška pádu (cm)	95
Dopadová plocha (m2)	0

Herní sestava obsahuje:

- trojbokou věž s podestou
- herní stěnu se dvěma různými dráhami
- dva pohyblivé herní kameny
- lezeckou stěnu se speciálními chytý
- čtyřbokou věž s podestou
- skluzavku, zábradlí
- nástupní rampu s příčkami a zábradlím
- svislá nerezová madla, ocelová žárově zinkovaná zemní kotvení k zabetonování

Materiálové provedení:

Dřevěná konstrukce je vyrobena z lepených, nebo mimostředových modřínových hranolů se zaoblenými hranami. Nástupní rampa, lezecká stěna a podesty jsou vyrobeny z voděodolné překližky s protiskluzovou úpravou. Skluzavka je vyrobena ze sklolaminátu, který vykazuje značnou odolnost proti nárazům, povětrnostním vlivům a UV záření. Plastové prvky jsou vyrobeny z polyetylenu Playtec, který zaručuje UV odolnost, barevnou stálost a velmi dlouhou životnost. Ochrana dřevěných prvků je provedena UV odolnou silnovrstvou lazurou REMMERS včetně impregnačního základu. Zařízení je certifikováno a splňuje veškerá kritéria stanovená platnými normami a předpisy EU a ČR (ČSN EN 1176).



www.drevoartikl.cz