

**Kód výrobku: DA 2232 B.02**

**Název: Herní sestava s motorickou hrou**

**Provedení: Modřín, přírodní - bez nátěru**



**DŘEVOARTIKL**



ilustrativní vyobrazení (provedení s lazurou)

<b>Věková kategorie:</b>	<b>od 2 let</b>
<b>Rozměry d/š/v (cm)</b>	<b>383 x 211 x 185</b>
<b>Bezpečnostní zóna d/š (cm)</b>	<b>733 x 511</b>
<b>Maximální výška pádu (cm)</b>	<b>95</b>
<b>Dopadová plocha (m2)</b>	<b>0</b>

Herní sestava obsahuje:

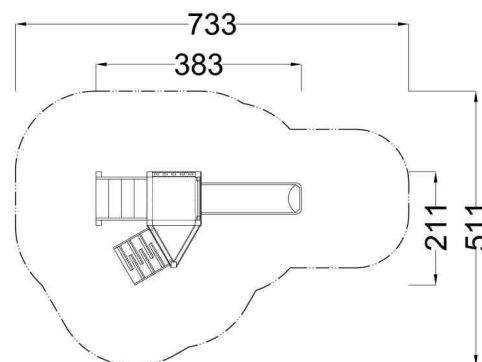
- trojbokou věž s podestou
- herní stěnu se dvěma různými dráhami
- dva pohyblivé herní kameny
- nástupní rampu s příčkami a lanem
- čtyřbokou věž s podestou
- skluzavku
- dřevěné schodiště
- svislá nerezová madla, ocelová žárově zinkovaná zemní kotvení k zabetonování

Materiálové provedení:

Dřevěná konstrukce je vyrobena z lepených, nebo mimostředových modřínových hranolů se zaoblenými hranami. Nástupní rampa a podesty jsou vyrobeny

z voděodolné překližky s protiskluzovou úpravou. Skluzavka je vyrobena ze sklolaminátu, který vykazuje značnou odolnost proti nárazům, povětrnostním vlivům a UV záření. Plastové prvky jsou vyrobeny z polyetylenu Playtec, který zaručuje UV odolnost, barevnou stálost a velmi dlouhou životnost.

Lanové části jsou sestaveny z lan s vícepramenným ocelovým jádrem. Zařízení je certifikováno a splňuje veškerá kritéria stanovená platnými normami a předpisy EU a ČR (ČSN EN 1176).



[www.drevoartikl.cz](http://www.drevoartikl.cz)