

Kód výrobku: DA 2232 B.01

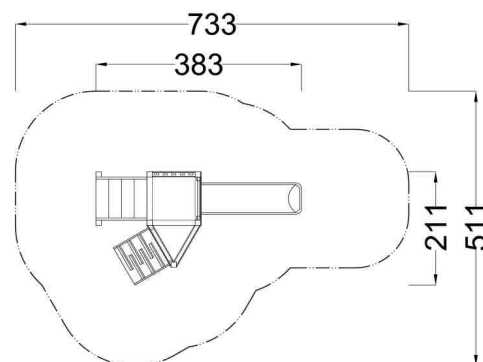
Název: Herní sestava s motorickou hrou
Provedení: Modřín, silnovrstvá lazura Remmers



Věková kategorie:	od 2 let
Rozměry d/š/v (cm)	383 x 211 x 185
Bezpečnostní zóna d/š (cm)	733 x 511
Maximální výška pádu (cm)	95
Dopadová plocha (m2)	0

Herní sestava obsahuje:

- trojbokou věž s podestou
- herní stěnu se dvěma různými dráhami
- dva pohyblivé herní kameny
- nástupní rampu s příčkami a lanem
- čtyřbokou věž s podestou
- skluzavku
- dřevěné schodiště
- svislá nerezová madla, ocelová žárově zinkovaná zemní kotvení k zabetonování



Materiálové provedení:

Dřevěná konstrukce je vyrobena z lepených, nebo mimostředových modřínových hranolů se zaoblenými hranami. Nástupní rampa a podesty jsou vyrobeny

z voděodolné překližky s protiskluzovou úpravou. Skluzavka je vyrobena ze sklolaminátu, který vykazuje značnou odolnost proti nárazům, povětrnostním vlivům a UV záření. Plastové prvky jsou vyrobeny z polyetylenu Playtec, který zaručuje UV odolnost, barevnou stálost a velmi dlouhou životnost.

Lanové části jsou sestaveny z lan s vícepramenným ocelovým jádrem.

Ochrana dřevěných prvků je provedena UV odolnou silnovrstvou lazurou REMMERS včetně impregnačního základu.

Zařízení je certifikováno a splňuje veškerá kritéria stanovená platnými normami a předpisy EU a ČR (ČSN EN 1176).

www.drevoartikl.cz