

Kód výrobku: DA 2202 C.04

Název: Herní sestava Lod'

Provedení: Modřín, tenkovrstvá olejová lazura



DŘEVOARTIKL



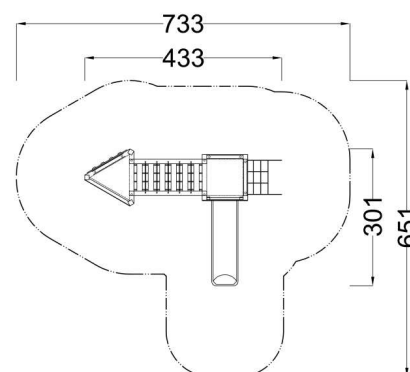
Věková kategorie:	od 3 do 8 let
Rozměry d/š/v (cm)	433 x 301 x 320
Bezpečnostní zóna d/š (cm)	733 x 651
Maximální výška pádu (cm)	95
Dopadová plocha (m2)	0

Herní sestava obsahuje:

- věž s pultovou střechou z plastu
- skluzavku
- šikmou lezeckou lanovou síť
- integrovaný žebřík s nerezovými příčkami
- lanový most
- trojbokou věž se stěžněm a praporkem
- tabuli na kreslení z HPL laminátu
- lezeckou stěnu s chyty
- svislá nerezová madla, ocelová žárově zinkovaná zemní kotvení k zabetonování

Materiálové provedení:

Dřevěná konstrukce je vyrobena z lepených, nebo mimostředových modřínových hranolů se zaoblenými hranami. Lezecká stěna a podesty jsou vyrobeny z voděodolné překližky s protiskluzovou úpravou. Skluzavka je vyrobena ze sklolaminátu, který vykazuje značnou odolnost proti nárazům, povětrnostním vlivům a UV záření. Plastové prvky jsou vyrobeny z polyetylenu Playtec, který zaručuje UV odolnost, barevnou stálost a velmi dlouhou životnost. Lanové části jsou sestaveny z lan s vícepramenným ocelovým jádrem. Ochrana dřevěných prvků je provedena tenkovrstvou lazurou OSMO na bázi přírodních olejů pro venkovní použití. Tato lazura je vhodná pro dětské hračky v souladu s požadavky normy ČSN EN 71-3. Zařízení je certifikováno a splňuje veškerá kritéria stanovená platnými normami a předpisy EU a ČR (ČSN EN 1176).



www.drevoartikl.cz