

Kód výrobku: DA 1902 A.04

Název: Herní sestava Loďka

Provedení: Modřín, tenkovrstvá olejová lazura



DŘEVOARTIKL



Věková kategorie:	od 2 do 8 let
Rozměry d/š/v (cm)	509 x 270 x 185
Bezpečnostní zóna d/š (cm)	753 x 610
Maximální výška pádu (cm)	95
Dopadová plocha (m2)	0

Herní sestava obsahuje:

- trojbokou věž se stěžněm a barevnými prvky
- dřevěné schodiště
- trojbokou věž s podestou
- skluzavku
- spojovací lávku s podestou a bočními sítěmi
- dvě herní stěny pro rozvoj motoriky
- ocelová žárově zinkovaná zemní kotvení k zabetonování

Materiálové provedení:

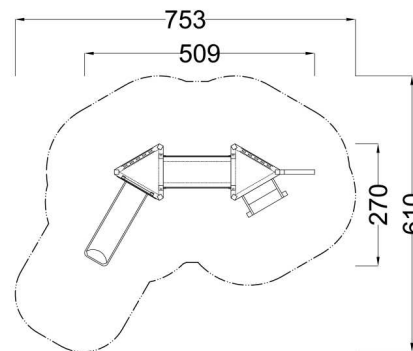
Dřevěná konstrukce je vyrobená z lepených, nebo mimostředových modřínových hranolů se zaoblenými hranami. Podesty jsou vyrobeny z voděodolné překližky s protiskluzovou úpravou.

Skluzavka je vyrobená ze sklolaminátu, který vykazuje značnou odolnost proti nárazům, povětrnostním vlivům a UV záření.

Plastové prvky jsou vyrobeny z polyetylenu Playtec, který zaručuje UV odolnost, barevnou stálost a velmi dlouhou životnost.

Boční sítě jsou vyrobeny z polypropylenu. Ochrana dřevěných prvků je provedena tenkovrstvou lazurou OSMO na bázi přírodních olejů pro venkovní použití. Tato lazura je vhodná pro dětské hračky v souladu s požadavky normy ČSN EN 71-3.

Zařízení je certifikováno a splňuje veškerá kritéria stanovená platnými normami a předpisy EU a ČR (ČSN EN 1176).



www.drevoartikl.cz