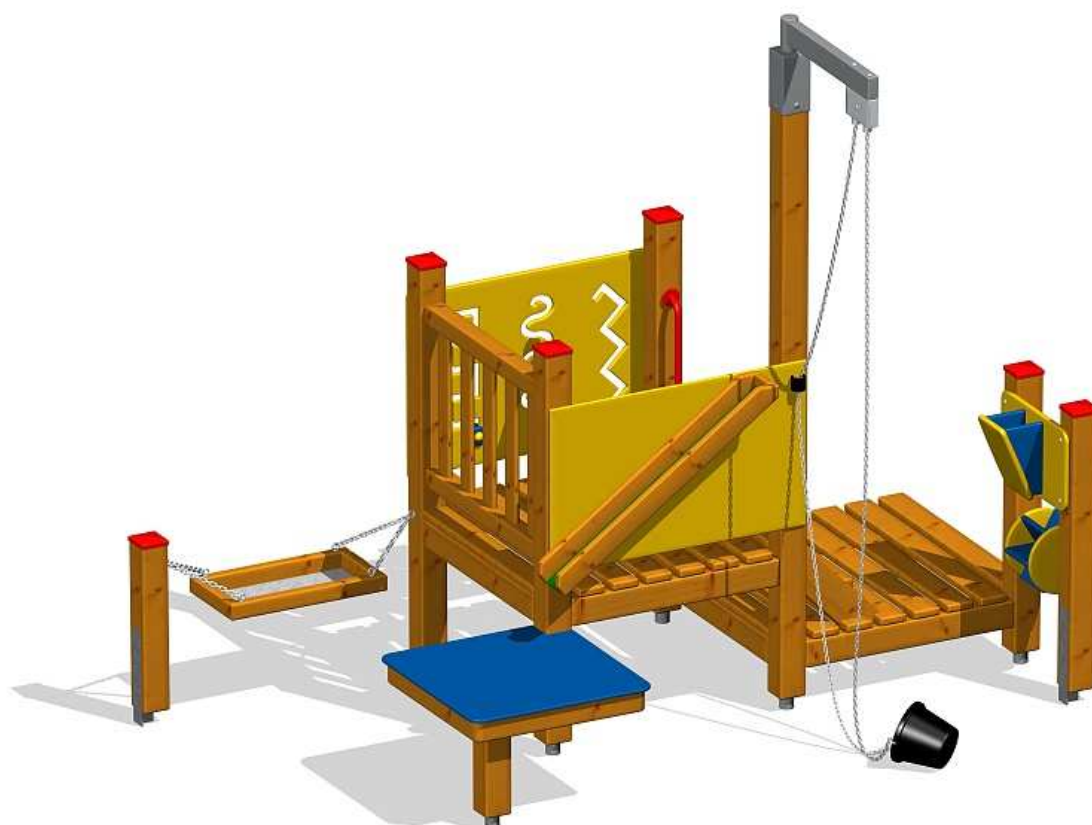


**Kód výrobku: DA 1362 A3.04**

Název: Sestava pro hru s pískem  
Provedení: Modřín, tenkovrstvá olejová lazura



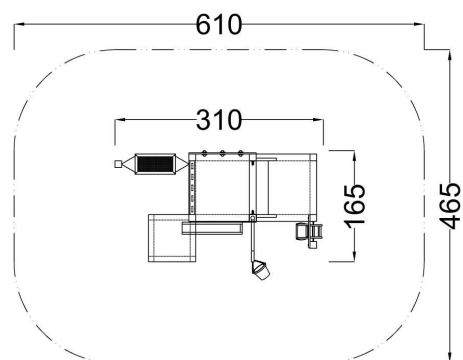
<b>Věková kategorie:</b>	<b>od 2 let</b>
<b>Rozměry d/š/v (cm)</b>	<b>310 x 165 x 250</b>
<b>Bezpečnostní zóna d/š (cm)</b>	<b>610 x 465</b>
<b>Maximální výška pádu (cm)</b>	<b>60</b>
<b>Dopadová plocha (m2)</b>	<b>0</b>

Sestava na pískoviště obsahuje:

- dřevěnou konstrukci z modřínového masivu
- věžičku s dřevěnou podlahou a zábradlím
- věžičku s dřevěnou podlahou a schodkem
- herní stěnu pro rozvoj motoriky se třemi různými dráhami
- tři pohyblivé herní kameny
- plastovou bočnici
- dvě madla, sítko na písek
- dřevěné korýtko na písek
- plastový mlýnek a násypku na písek
- výtah na písek s otočným ramenem, kladkou, řetězem a kyblíkem
- herní stůl s plastovou deskou
- ocelová žárově zinkovaná zemní kotvení k zabetonování

**Materiálové provedení:**

Dřevěná konstrukce je vyrobena z lepených, nebo mimostředových modřínových hranolů se zaoblenými hranami. Ostatní dřevěné části jsou z modřínového masivu. Kovové části jsou zinkované, nebo z nerezové oceli. Plastové prvky jsou vyrobeny z polyetylenu Playtec, který zaručuje UV odolnost, barevnou stálost a velmi dlouhou životnost. Ochrana dřevěných prvků je provedena tenkovrstvou lazurou OSMO na bázi přírodních olejů pro venkovní použití. Tato lazura je vhodná pro dětské hračky v souladu s požadavky normy ČSN EN 71-3. Zařízení je certifikováno a splňuje veškerá kritéria stanovená platnými normami a předpisy EU a ČR (ČSN EN 1176).



[www.drevoartikl.cz](http://www.drevoartikl.cz)