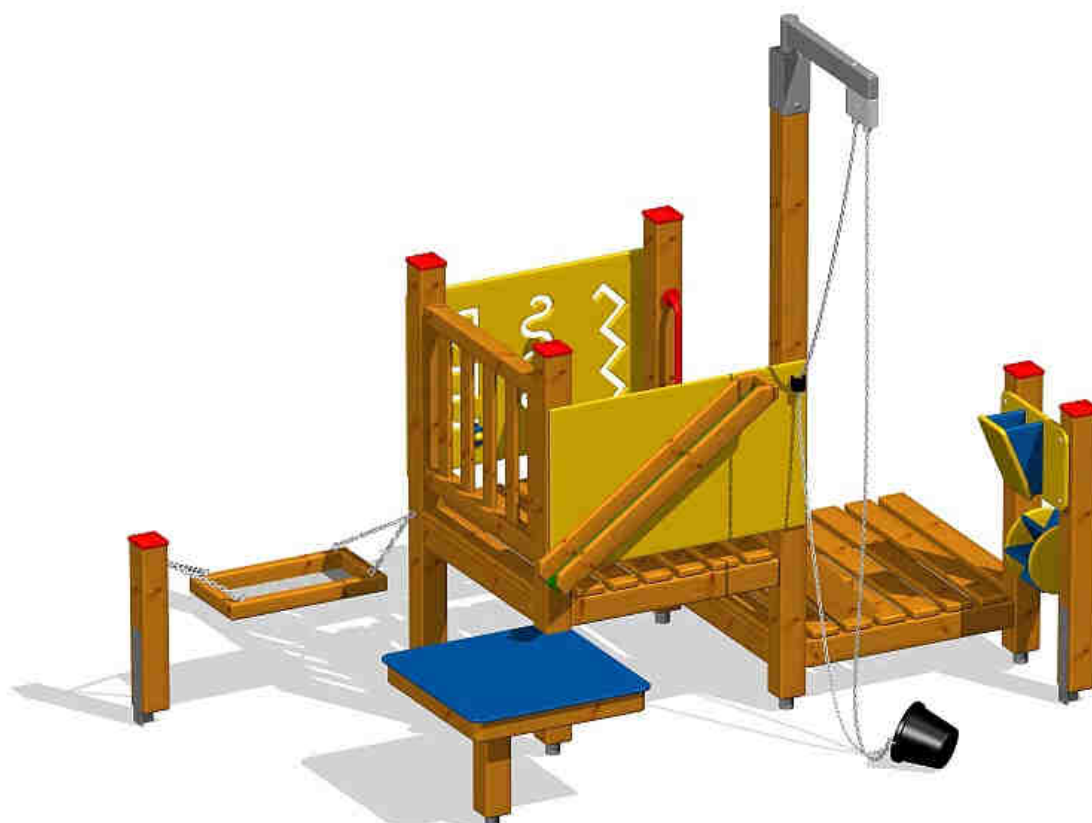


Kód výrobku: DA 1362 A3.02

Název: Sestava pro hru s pískem
Provedení: Modřín, přírodní - bez nátěru



Ilustrativní vyobrazení (provedení s lazurou)

Věková kategorie:	od 2 let
Rozměry d/š/v (cm)	310 x 165 x 250
Bezpečnostní zóna d/š (cm)	610 x 465
Maximální výška pádu (cm)	60
Dopadová plocha (m2)	0

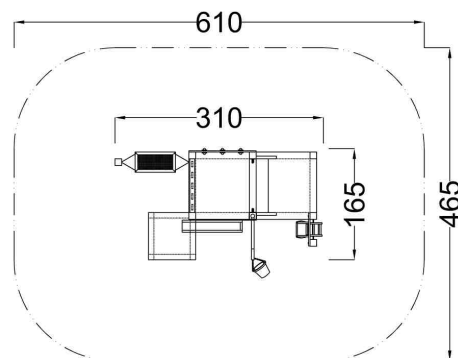
Sestava na pískoviště obsahuje:

- dřevěnou konstrukci z modřínového masivu
- věžičku s dřevěnou podlahou a zábradlím
- věžičku s dřevěnou podlahou a schodkem
- herní stěnu pro rozvoj motoriky se třemi různými dráhami
- tři pohyblivé herní kameny
- plastovou bočnici
- dvě madla, sítko na písek
- dřevěné korýtko na písek
- plastový mlýnek a násypku na písek
- výtah na písek s otočným ramenem, kladkou, řetězem a kyblíkem
- herní stůl s plastovou deskou
- ocelová žárově zinkovaná zemní kotvení k zabetonování

Materiálové provedení:

Dřevěná konstrukce je vyrobena z lepených, nebo mimostředových modřínových hranolů se zaoblenými hranami. Ostatní dřevěné části jsou z modřínového masivu. Kovové části jsou zinkované, nebo z nerezové oceli. Plastové prvky jsou vyrobeny z polyetylenu Playtec, který zaručuje UV odolnost, barevnou stálost a velmi dlouhou životnost.

Zařízení je certifikováno a splňuje veškerá kritéria stanovená platnými normami a předpisy EU a ČR (ČSN EN 1176).



www.drevoartikl.cz