

Kód výrobku: DA 1353 A1.04

Název: Multifunkční sestava s houpačkami

Provedení: Modřín, tenkovrstvá olejová lazura



DŘEVOARTIKL



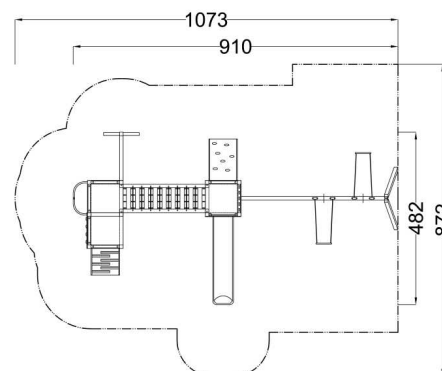
Věková kategorie:	od 3 do 14 let
Rozměry d/š/v (cm)	910 x 482 x 370
Bezpečnostní zóna d/š (cm)	1073 x 872
Maximální výška pádu (cm)	170
Dopadová plocha (m2)	77

Věžová sestava obsahuje:

- věž s podestou, sedlovou střechu
- šplhací tyč, integrovanou lezeckou lanovou síť
- lezeckou stěnu se speciálními chyty
- věž s podestou, lezeckou stěnu se speciálními chyty
- nástupní rampu s příčkami a lanem
- integrovaný žebřík s nerezovými příčkami
- věž s podestou, skluzavku
- šikmou lezeckou stěnu se speciálními chyty
- lanový most, dřevěné zábradlí, vertikální lezeckou síť
- houpačkový ocelový nosník žárově zinkovaný, dvě houpačkové stojky
- bezpečnostní a "baby" houpačkový sedák
- čtyři bezúdržbové houpačkové závěsy
- svíslá nerezová madla, ocelová žárově zinkovaná zemní kotvení k zabetonování

Materiálové provedení:

Dřevěná konstrukce je vyrobena z lepených, nebo mimostředových modřínových hranolů se zaoblenými hranami. Lezecké stěny, nástupní rampa a podesty jsou vyrobeny z voděodolné překližky s protiskluzovou úpravou. Skluzavka je vyrobena ze sklolaminátu, který vykazuje značnou odolnost proti nárazům, povětrnostním vlivům a UV záření. Plastové prvky jsou vyrobeny z polyetylenu Playtec, který zaručuje UV odolnost, barevnou stálost a velmi dlouhou životnost. Lanové části jsou sestaveny z lan s vícepramenným ocelovým jádrem. Ochrana dřevěných prvků je provedena tenkovrstvou lazurou OSMO na bázi přírodních olejů pro venkovní použití. Tato lazura je vhodná pro dětské hračky v souladu s požadavky normy ČSN EN 71-3. Zařízení je certifikováno a splňuje veškerá kritéria stanovená platnými normami a předpisy EU a ČR (ČSN EN 1176).



www.drevoartikl.cz