

**Kód výrobku: DA 1262 B2.04**

**Název: Herní sestava Loďka**

**Provedení: Modřín, tenkovrstvá olejová lazura**



**DŘEVOARTIKL**



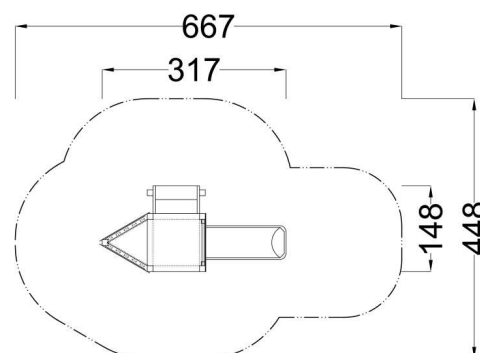
<b>Věková kategorie:</b>	<b>od 2 do 8 let</b>
<b>Rozměry d/š/v (cm)</b>	<b>317 x 148 x 285</b>
<b>Bezpečnostní zóna d/š (cm)</b>	<b>667 x 448</b>
<b>Maximální výška pádu (cm)</b>	<b>60</b>
<b>Dopadová plocha (m2)</b>	<b>0</b>

Herní sestava obsahuje:

- trojbokou věž se stěžněm a barevnými prvky
- otočné kormidlo
- čtyřbokou věž s podestou
- herní stěnu bludiště Pirát
- pohyblivý herní kámen
- skluzavku
- dřevěné schodiště
- svislá nerezová madla, ocelová žárově zinkovaná zemní kotvení k zabetonování

Materiálové provedení:

Dřevěná konstrukce je vyrobena z lepených, nebo mimostředových modřínových hranolů se zaoblenými hranami. Podesty jsou vyrobeny z voděodolné překližky s protiskluzovou úpravou. Skluzavka je vyrobena ze sklolaminátu, který vykazuje značnou odolnost proti nárazům, povětrnostním vlivům a UV záření. Plastové prvky jsou vyrobeny z polyetylenu Playtec, který zaručuje UV odolnost, barevnou stálost a velmi dlouhou životnost. Lanové části jsou sestaveny z lan s vícepramenným ocelovým jádrem. Ochrana dřevěných prvků je provedena tenkovrstvou lazurou OSMO na bázi přírodních olejů pro venkovní použití. Tato lazura je vhodná pro dětské hračky v souladu s požadavky normy ČSN EN 71-3. Zařízení je certifikováno a splňuje veškerá kritéria stanovená platnými normami a předpisy EU a ČR (ČSN EN 1176).



[www.drevoartikl.cz](http://www.drevoartikl.cz)