

Kód výrobku: DA 1262 B2.02

Název: Herní sestava Loďka
Provedení: Modřín, přírodní - bez nátěru



Ilustrativní vyobrazení (provedení s lazurou)

Věková kategorie:	od 2 do 8 let
Rozměry d/š/v (cm)	317 x 148 x 285
Bezpečnostní zóna d/š (cm)	667 x 448
Maximální výška pádu (cm)	60
Dopadová plocha (m2)	0

Herní sestava obsahuje:

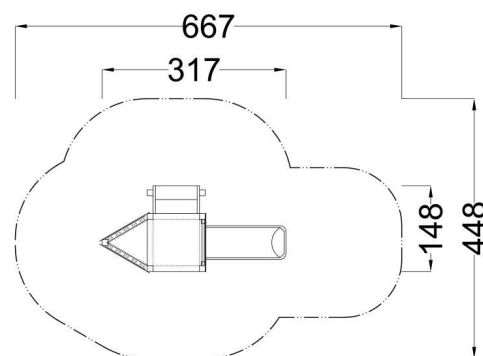
- trojbokou věž se stěžněm a barevnými prvky
- otočné kormidlo
- čtyřbokou věž s podestou
- herní stěnu bludiště Pirát
- pohyblivý herní kámen
- skluzavku
- dřevěné schodiště
- svislá nerezová madla, ocelová žárově zinkovaná zemní kotvení k zabetonování

Materiálové provedení:

Dřevěná konstrukce je vyrobena z lepených, nebo mimostředových modřínových hranolů se zaoblenými hranami. Podesty jsou vyrobeny z voděodolné překližky s protiskluzovou úpravou. Skluzavka je vyrobena ze sklolaminátu, který vykazuje značnou odolnost proti nárazům, povětrnostním vlivům a UV záření. Plastové prvky jsou vyrobeny z polyetylenu Playtec, který zaručuje UV odolnost, barevnou stálost a velmi dlouhou životnost. Lanové části jsou sestaveny z lan s vícepramenným ocelovým jádrem. Zařízení je certifikováno a splňuje veškerá kritéria stanovená platnými normami a předpisy EU a ČR (ČSN EN 1176).



Ilustrativní vyobrazení (provedení s lazurou)



www.drevoartikl.cz