

**Kód výrobku: DA 1232 D2.04**

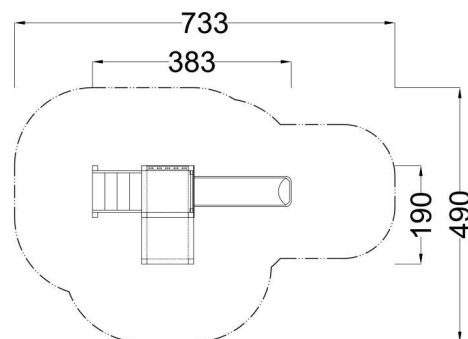
Název: Herní sestava s domečkem  
Provedení: Modřín, tenkovrstvá olejová lazura



<b>Věková kategorie:</b>	<b>od 2 let</b>
<b>Rozměry d/š/v (cm)</b>	<b>383 x 190 x 260</b>
<b>Bezpečnostní zóna d/š (cm)</b>	<b>733 x 490</b>
<b>Maximální výška pádu (cm)</b>	<b>95</b>
<b>Dopadová plocha (m2)</b>	<b>0</b>

Herní sestava obsahuje:

- věž s podestou, herní domeček se sedlovou střechou
- lavičku
- kruhové okno
- tabuli na kreslení z HPL laminátu
- věž s podestou a skluzavkou
- dřevěné schodiště
- dřevěné zábradlí
- ocelová žárově zinkovaná zemní kotvení k zabetonování



Materiálové provedení:

Dřevěná konstrukce je vyrobena z lepených, nebo mimostředových modřínových hranolů se zaoblenými hranami. Podesty jsou vyrobeny z voděodolné překližky s protiskluzovou úpravou. Skluzavka je vyrobena ze sklolaminátu, který vykazuje značnou odolnost proti nárazům, povětrnostním vlivům a UV záření. Plastové prvky jsou vyrobeny z polyetylenu Playtec, který zaručuje UV odolnost, barevnou stálost a velmi dlouhou životnost.

Ochrana dřevěných prvků je provedena tenkovrstvou lazurou OSMO na bázi přírodních olejů pro venkovní použití. Tato lazura je vhodná pro dětské hračky v souladu s požadavky normy ČSN EN 71-3.

Zařízení je certifikováno a splňuje veškerá kritéria stanovená platnými normami a předpisy EU a ČR (ČSN EN 1176).