

**Kód výrobku: DA 1232 D.04**

Název: Herní sestava s domečkem  
Provedení: Modřín, tenkovrstvá olejová lazura



<b>Věková kategorie:</b>	<b>od 3 do 8 let</b>
<b>Rozměry d/š/v (cm)</b>	<b>363 x 215 x 255</b>
<b>Bezpečnostní zóna d/š (cm)</b>	<b>713 x 515</b>
<b>Maximální výška pádu (cm)</b>	<b>95</b>
<b>Dopadová plocha (m2)</b>	<b>0</b>

Herní sestava obsahuje:

- věž s podestou, herní domeček se sedlovou střechou
- lavičku
- bublinové okno
- tabuli na kreslení z HPL laminátu
- věž s podestou a skluzavkou
- nástupní rampu s příčkami a lanem
- dřevěné zábradlí
- svislá nerezová madla, ocelová žárově zinkovaná zemní kotvení k zabetonování

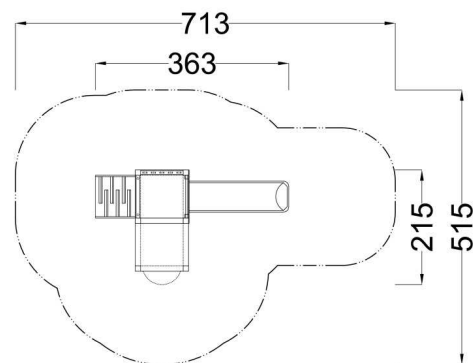
Materiálové provedení:

Dřevěná konstrukce je vyrobena z lepených, nebo mimostředových modřínových hranolů se zaoblenými hranami. Nástupní rampa a podesty jsou vyrobeny

z voděodolné překližky s protiskluzovou úpravou. Skluzavka je vyrobena ze sklolaminátu, který vykazuje značnou odolnost proti nárazům, povětrnostním vlivům a UV záření. Plastové prvky jsou vyrobeny z polyetylenu Playtec, který zaručuje UV odolnost, barevnou stálost a velmi dlouhou životnost. Lanové části jsou sestaveny z lan s vícepramenným ocelovým jádrem. Bublinové okno

je vyrobeno z polykarbonátu. Ochrana dřevěných prvků je provedena tenkovrstvou lazuroou OSMO na bázi přírodních olejů pro venkovní použití. Tato lazura je vhodná pro dětské hračky v souladu s požadavky normy ČSN EN 71-3.

Zařízení je certifikováno a splňuje veškerá kritéria stanovená platnými normami a předpisy EU a ČR (ČSN EN 1176).



[www.drevoartikl.cz](http://www.drevoartikl.cz)