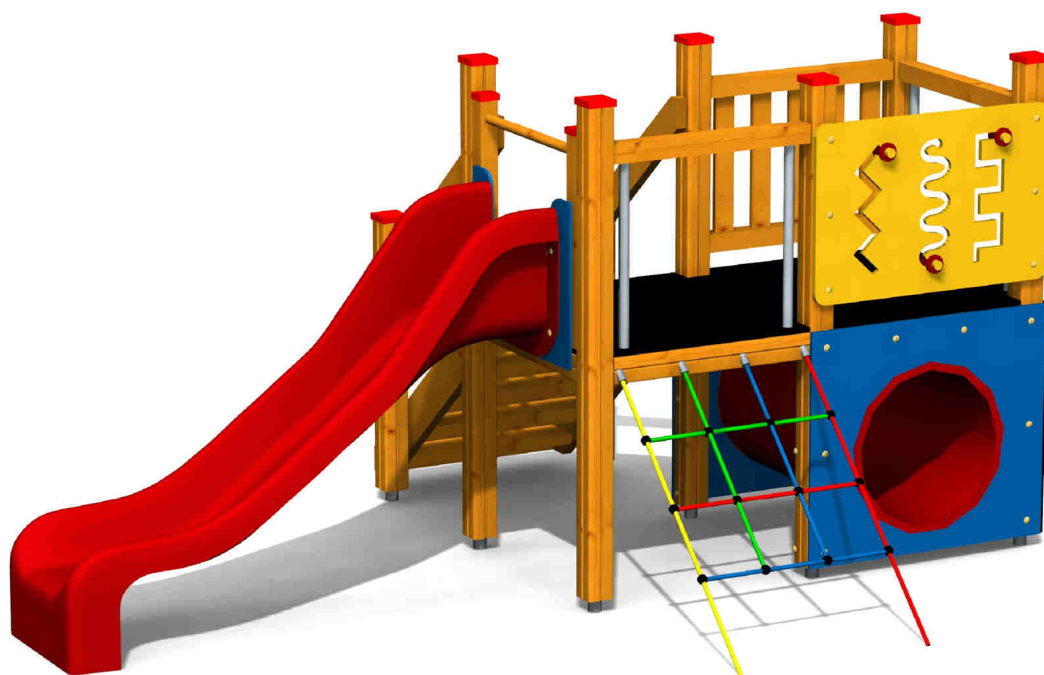


Kód výrobku: DA 1232 C2.02

Název: Herní sestava s tunelem
Provedení: Modřín, přírodní - bez nátěru



ilustrativní vyobrazení (provedení s lazurou)

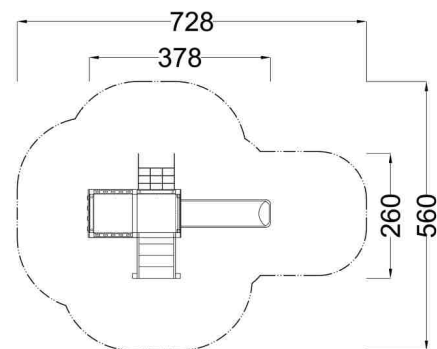
Věková kategorie:	od 2 let
Rozměry d/š/v (cm)	378 x 260 x 185
Bezpečnostní zóna d/š (cm)	728 x 560
Maximální výška pádu (cm)	95
Dopadová plocha (m2)	0

Herní sestava obsahuje:

- dvě věže s podestami
- šikmou lezeckou lanovou síť
- skluzavku
- lezeckou stěnu se speciálními chytami
- herní stěnu se třemi různými dráhami
- tři pohyblivé herní kameny
- dřevěné schodiště
- prolézací plastový tunel
- dřevěná zábradlí
- svislá nerezová madla, ocelová žárově zinkovaná zemní kotvení k zabetonování

Materiálové provedení:

Dřevěná konstrukce je vyrobena z lepených, nebo mimostředových modřínových hranolů se zaoblenými hranami. Podesty a lezecká stěna jsou vyrobeny z voděodolné překližky s protiskluzovou úpravou. Skluzavka je vyrobena ze sklolaminátu, který vykazuje značnou odolnost proti nárazům, povětrnostním vlivům a UV záření. Plastové prvky jsou vyrobeny z polyetylenu Playtec, který zaručuje UV odolnost, barevnou stálost a velmi dlouhou životnost. Lanové části jsou sestaveny z lan s vícepramenným ocelovým jádrem. Zařízení je certifikováno a splňuje veškerá kritéria stanovená platnými normami a předpisy EU a ČR (ČSN EN 1176).



www.drevoartikl.cz