

**Kód výrobku: DA 1212 L1.04**

**Název: Herní sestava Loď s tunelem**

**Provedení: Modřín, tenkovrstvá olejová lazura**



**DŘEVOARTIKL**



<b>Věková kategorie:</b>	<b>od 3 do 14 let</b>
<b>Rozměry d/š/v (cm)</b>	<b>605 x 229 x 370</b>
<b>Bezpečnostní zóna d/š (cm)</b>	<b>955 x 529</b>
<b>Maximální výška pádu (cm)</b>	<b>145</b>
<b>Dopadová plocha (m2)</b>	<b>36</b>

Herní sestava obsahuje:

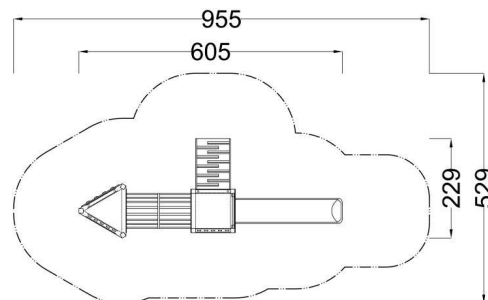
- věž s pultovou střechou z plastu
- prolézací dřevěný tunel
- skluzavku
- věž se stožárem a vlajkou
- tabuli na kreslení z HPL laminátu
- lezeckou stěnu s chytý
- nástupní rampu s příčkami a lanem
- počítadlo
- dřevěná zábradlí
- svislá nerezová madla, ocelová žárově zinkovaná zemní kotvení k zabetonování

Materiálové provedení:

Dřevěná konstrukce je vyrobena z lepených, nebo mimostředových modřinových hranolů se zaoblenými hranami. Podesty, lezecká stěna a rampa jsou vyrobeny z voděodolné překližky s protiskluzovou úpravou. Dřevěné části počítadla jsou vyrobeny z modřinového lepeného dřeva. Tyčky počítadla jsou z nerezové oceli. Skluzavka je vyrobena ze sklolaminátu, který vykazuje značnou odolnost proti nárazům, povětrnostním vlivům a UV záření. Plastové prvky jsou vyrobeny z polyetylenu Playtec, který zaručuje UV odolnost, barevnou stálost a velmi dlouhou životnost. Lano je sestaveno z lan s vícepramenným ocelovým jádrem.

Ochrana dřevěných prvků je provedena tenkovrstvou lazuroou OSMO na bázi přírodních olejů pro venkovní použití. Tato lazura je vhodná pro dětské hračky v souladu s požadavky normy ČSN EN 71-3.

Zařízení je certifikováno a splňuje veškerá kritéria stanovená platnými normami a předpisy EU a ČR (ČSN EN 1176).



[www.drevoartikl.cz](http://www.drevoartikl.cz)