

Kód výrobku: DA 1205 D3.02

Název: Herní sestava Loď se skluzavkou

Provedení: Modřín, přírodní - bez nátěru



DŘEVOARTIKL



ilustrativní vyobrazení (provedení s lazurou)

Věková kategorie:	od 2 do 8 let
Rozměry d/š/v (cm)	533 x 270 x 350
Bezpečnostní zóna d/š (cm)	810 x 570
Maximální výška pádu (cm)	95
Dopadová plocha (m2)	0

Herní sestava obsahuje:

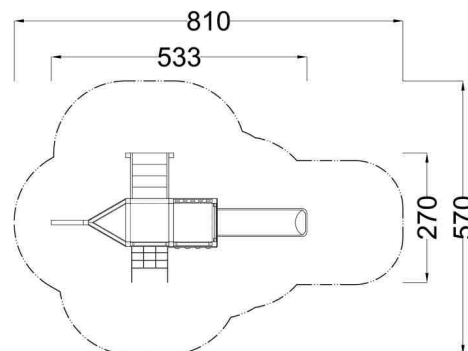
- věž s pultovou střechou a podestou
- skluzavku
- herní stěnu s bludištěm Veverka, pohyblivý kámen
- spojovací podestu
- dřevěné schodiště se zábradlím
- šikmou lezeckou lanovou síť v konstrukci
- trojúhelníkovou věž se stěžněm a barevnými prvky
- herní domeček s plastovou bočnicí a kruhovým okýnkem
- dvě lezecké stěny s chyty
- dřevěná zábradlí
- ocelová žárově zinkovaná zemní kotvení k zabetonování

Materiálové provedení:

Dřevěná konstrukce je vyrobena z lepených, nebo mimostředových modřínových hranolů se zaoblenými hranami. Podesty a lezecké stěny jsou vyrobeny z voděodolné překližky s protiskluzovou úpravou. Skluzavka je vyrobena ze sklolaminátu, který vykazuje značnou odolnost proti nárazům, povětrnostním vlivům a UV záření. Plastové prvky jsou vyrobeny z polyetylenu Playtec, který zaručuje UV odolnost, barevnou stálost a velmi dlouhou životnost. Lanové části jsou sestaveny z lan s vícepramenným ocelovým jádrem. Zařízení je certifikováno a splňuje veškerá kritéria stanovená platnými normami a předpisy EU a ČR (ČSN EN 1176).



ilustrativní vyobrazení (provedení s lazurou)



www.drevoartikl.cz