

**Kód výrobku: DA 1205 D3.01**

**Název:** Herní sestava Loď se skluzavkou  
**Provedení:** Modřín, silnovrstvá lazura Remmers



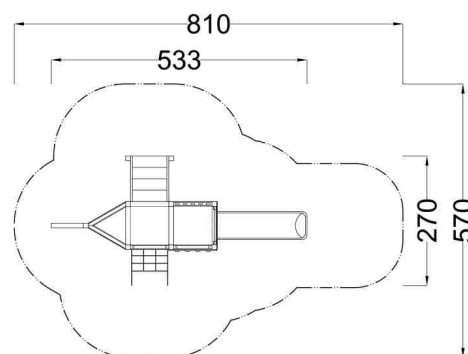
<b>Věková kategorie:</b>	<b>od 2 do 8 let</b>
<b>Rozměry d/š/v (cm)</b>	<b>533 x 270 x 350</b>
<b>Bezpečnostní zóna d/š (cm)</b>	<b>810 x 570</b>
<b>Maximální výška pádu (cm)</b>	<b>95</b>
<b>Dopadová plocha (m2)</b>	<b>0</b>

Herní sestava obsahuje:

- věž s pultovou střechou a podestou
- skluzavku
- herní stěnu s bludištěm Veverka, pohyblivý kámen
- spojovací podestu
- dřevěné schodiště se zábradlím
- šikmou lezeckou lanovou síť v konstrukci
- trojúhelníkovou věž se stěžněm a barevnými prvky
- herní domeček s plastovou bočnicí a kruhovým okýnkem
- dvě lezecké stěny s chyty
- dřevěná zábradlí
- svislá nerezová madla, ocelová žárově zinkovaná zemní kotvení k zabetonování

**Materiálové provedení:**

Dřevěná konstrukce je vyrobena z lepených, nebo mimostředových modřínových hranolů se zaoblenými hranami. Podesty a lezecké stěny jsou vyrobeny z voděodolné překližky s protiskluzovou úpravou. Skluzavka je vyrobena ze sklolaminátu, který vykazuje značnou odolnost proti nárazům, povětrnostním vlivům a UV záření. Plastové prvky jsou vyrobeny z polyetylenu Playtec, který zaručuje UV odolnost, barevnou stálost a velmi dlouhou životnost. Lanové části jsou sestaveny z lan s vícepramenným ocelovým jádrem. Ochrana dřevěných prvků je provedena UV odolnou silnovrstvou lazurou REMMERS včetně impregnačního základu. Zařízení je certifikováno a splňuje veškerá kritéria stanovená platnými normami a předpisy EU a ČR (ČSN EN 1176).



[www.drevoartikl.cz](http://www.drevoartikl.cz)