

Kód výrobku: DA 1205 D2.02

Název: Herní sestava Loď

Provedení: Modřín, přírodní - bez nátěru



DŘEVOARTIKL



Ilustrativní vyobrazení (provedení s lazurou)

Věková kategorie:	od 3 do 8 let
Rozměry d/š/v (cm)	533 x 224 x 350
Bezpečnostní zóna d/š (cm)	810 x 524
Maximální výška pádu (cm)	95
Dopadová plocha (m2)	0

Herní sestava obsahuje:

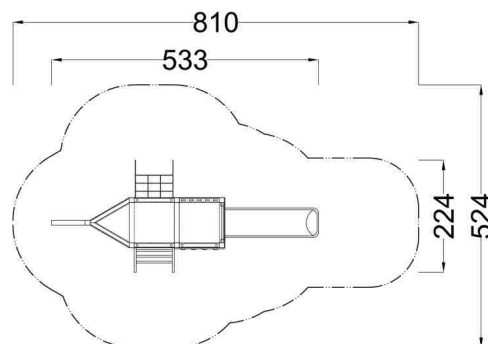
- věž se střechou a podestou, skluzavku
- herní domeček s plastovou bočnicí a kruhovým okýnkem
- herní stěnu s bludištěm Veverka, pohyblivý kámen, dřevěná zábradlí
- šikmý lezecký žebřík s nerezovými příčkami
- šikmou lezeckou lanovou síť
- spojovací podestu
- trojúhelníkovou věž se stěžněm a barevnými prvky
- dvě lezecké stěny se speciálními chyty
- skluzavku
- svislá nerezová madla, ocelová žárově zinkovaná zemní kotvení k zabetonování

Materiálové provedení:

Dřevěná konstrukce je vyrobena z lepených, nebo mimostředových modřinových hranolů se zaoblenými hranami. Podesty a lezecké stěny jsou vyrobeny z voděodolné překližky s protiskluzovou úpravou. Skluzavka je vyrobena ze sklolaminátu, který vykazuje značnou odolnost proti nárazům, povětrnostním vlivům a UV záření. Plastové prvky jsou vyrobeny z polyetylenu Playtec, který zaručuje UV odolnost, barevnou stálost a velmi dlouhou životnost. Lanové části jsou sestaveny z lan s vícepramenným ocelovým jádrem. Zařízení je certifikováno a splňuje veškerá kritéria stanovená platnými normami a předpisy EU a ČR (ČSN EN 1176).



Ilustrativní vyobrazení (provedení s lazurou)



www.drevoartikl.cz