

Kód výrobku: DA 1205 D1.01

Název: Herní sestava Loď

Provedení: Modřín, silnovrstvá lazura Remmers



DŘEVOARTIKL



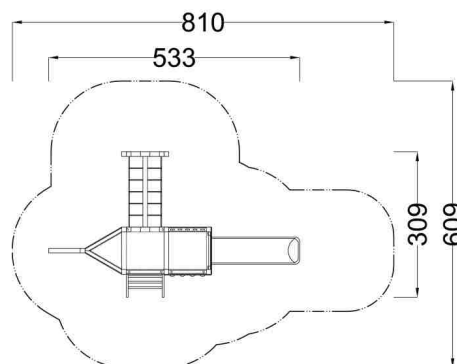
Věková kategorie:	od 3 do 8 let
Rozměry d/š/v (cm)	533 x 309 x 350
Bezpečnostní zóna d/š (cm)	810 x 609
Maximální výška pádu (cm)	95
Dopadová plocha (m2)	0

Herní sestava obsahuje:

- věž s pultovou střechou a podestou
- dva herní domečky s plastovou bočnicí a kruhovým okýnkem
- skluzavku
- spojovací podestu
- šikmý balanční most "V" s lany
- šikmý žebřík s nerezovými příčkami
- trojúhelníkovou věž se stěžněm a barevnými prvky
- dvě lezecké stěny s chyty
- dřevěná zábradlí
- svislá nerezová madla, ocelová žárově zinkovaná zemní kotvení k zabetonování

Materiálové provedení:

Dřevěná konstrukce je vyrobena z lepených, nebo mimostředových modřinových hranolů se zaoblenými hranami. Podesty a lezecké stěny jsou vyrobeny z voděodolné překližky s protiskluzovou úpravou. Skluzavka je vyrobena ze sklolaminátu, který vykazuje značnou odolnost proti nárazům, povětrnostním vlivům a UV záření. Plastové prvky jsou vyrobeny z polyetylenu Playtec, který zaručuje UV odolnost, barevnou stálost a velmi dlouhou životnost. Lanové části jsou sestaveny z lan s vícepramenným ocelovým jádrem. Ochrana dřevěných prvků je provedena UV odolnou silnovrstvou lazurou REMMERS včetně impregnačního základu. Zařízení je certifikováno a splňuje veškerá kritéria stanovená platnými normami a předpisy EU a ČR (ČSN EN 1176).



www.drevoartikl.cz