

Kód výrobku: DA 1201 C.01

Název: Herní sestava se střechou
Provedení: Modřín, silnovrstvá lazura Remmers



Věková kategorie:	od 3 do 8 let
Rozměry d/š/v (cm)	363 x 175 x 320
Bezpečnostní zóna d/š (cm)	713 x 475
Maximální výška pádu (cm)	95
Dopadová plocha (m2)	0

Herní sestava obsahuje:

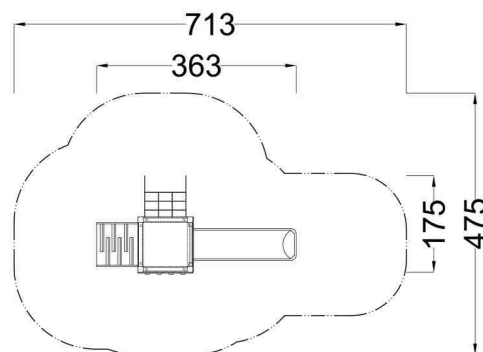
- věž se sedlovou střechou a podestou
- nástupní rampu s příčkami a lanem
- skluzavku
- lezeckou stěnu se speciálními chytý
- šikmou lezeckou lanovou sítí
- svislá nerezová madla, ocelová žárově zinkovaná zemní kotvení k zabetonování

Materiálové provedení:

Dřevěná konstrukce je vyrobena z lepených, nebo mimostředových modřínových hranolů se zaoblenými hranami. Podesta, nástupní rampa a lezecká stěna jsou vyrobeny z voděodolné překližky s protiskluzovou úpravou. Skluzavka je vyrobena ze sklolaminátu, který vykazuje značnou odolnost proti nárazům, povětrnostním vlivům a UV záření. Plastové prvky jsou vyrobeny z polyetylenu Playtec, který zaručuje UV odolnost, barevnou stálost a velmi dlouhou životnost. Lanové části jsou sestaveny z lan s vícepramenným ocelovým jádrem.

Ochrana dřevěných prvků je provedena UV odolnou silnovrstvou lazurou REMMERS včetně impregnačního základu.

Zařízení je certifikováno a splňuje veškerá kritéria stanovená platnými normami a předpisy EU a ČR (ČSN EN 1176).



www.drevoartikl.cz