

Kód výrobku: DA 0730.02

Název: Trojmístné houpadlo Koníci

Provedení: Modřín, přírodní - bez nátěru, polyetylen HDPE



DŘEVOARTIKL



Ilustrativní vyobrazení (provedení s lazurou)

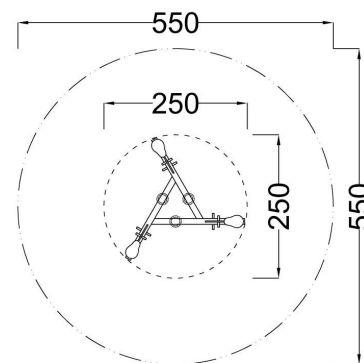
Věková kategorie:	od 2 do 14 let
Rozměry d/š/v (cm)	250 x 250 x 98
Bezpečnostní zóna d/š (cm)	550 x 550
Maximální výška pádu (cm)	53
Dopadová plocha (m2)	0

Houpadlo obsahuje:

- horní část houpadla se třemi hlavami koně
- dřevěnou trojúhelníkovou houpací kladinu
- tři speciální pružiny
- tři sedátka
- šest madel pro ruce
- šest podpěr pro nohy
- zemní kotvení žárově zinkované

Materiálové provedení:

Horní část houpadla a sedátka jsou vyrobeny z vysoce molekulárního polyetylenu Polystone® Play-Tec. Tento materiál se vyznačuje sytými, zářivými barvami, nadprůměrnou barevnou stálostí a odolností proti poškrábání, je nelámavý, UV stálý a nenasákavý. Polystone® Play-Tec je zdravotně nezávadný a je certifikován dle norem DIN EN 71 (Bezpečnost hraček). Madla a podpěry jsou z celobarevného plastu. Pružiny houpadla jsou ze speciální pružinové oceli opatřené ochrannou barvou. Dřevěná kladina je vyrobena z lepeného, nebo mimostředového modřínového hranolu se zaoblenými hranami. Zařízení je certifikováno a splňuje veškerá kritéria stanovená platnými normami a předpisy EU a ČR (ČSN EN 1176).



www.drevoartikl.cz