

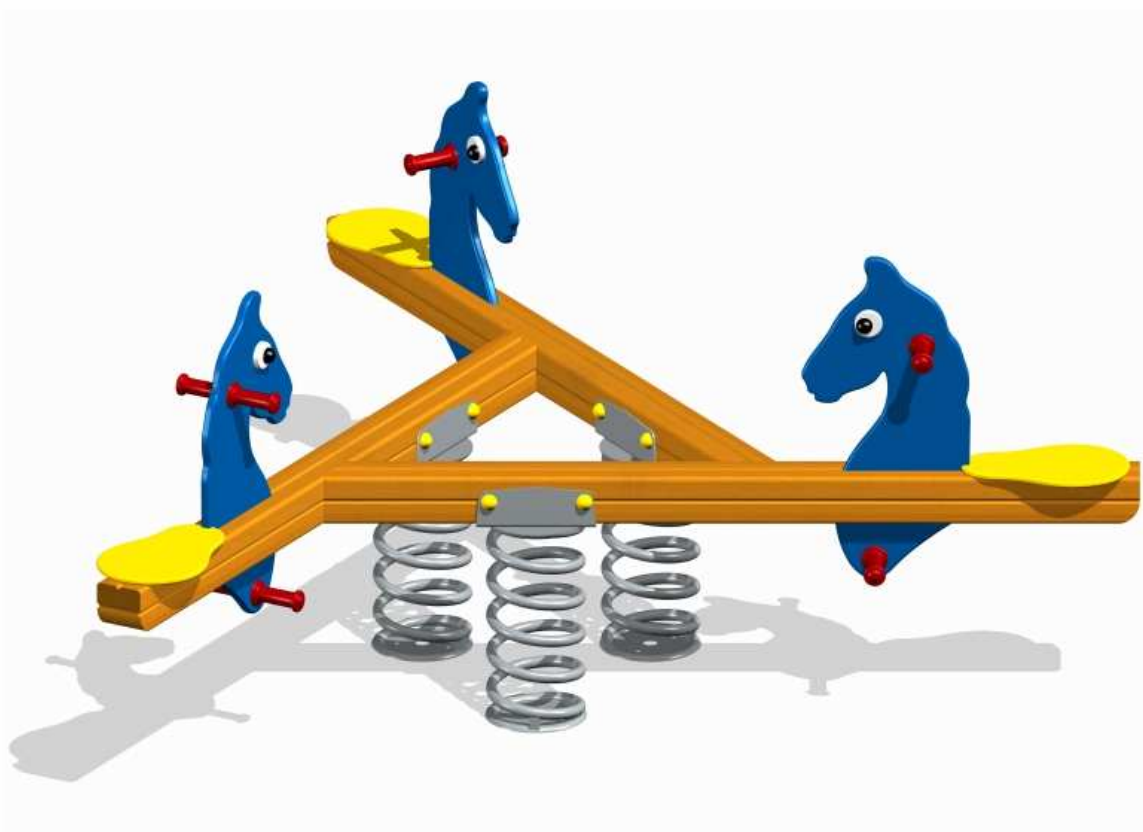
**Kód výrobku: DA 0730.01**

**Název:** Trojmístné houpadlo Koníci

**Provedení:** Modřín, silnovrstvá lazura Remmers, polyetylenHDPE



**DŘEVOARTIKL**



<b>Věková kategorie:</b>	<b>od 2 do 14 let</b>
<b>Rozměry d/š/v (cm)</b>	<b>250 x 250 x 98</b>
<b>Bezpečnostní zóna d/š (cm)</b>	<b>550 x 550</b>
<b>Maximální výška pádu (cm)</b>	<b>53</b>
<b>Dopadová plocha (m2)</b>	<b>0</b>

Houpadlo obsahuje:

- horní část houpadla se třemi hlavami koně
- dřevěnou trojúhelníkovou houpací kladinu
- tři speciální pružiny
- tři sedátka
- šest madel pro ruce
- šest podpěr pro nohy
- zemní kotvení žárově zinkované

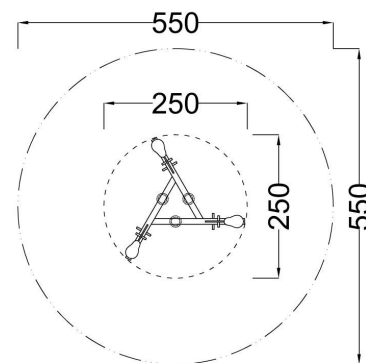
**Materiálové provedení:**

Horní část houpadla a sedátka jsou vyrobeny z vysoce molekulárního polyetylenu Polystone Play-Tec. Tento materiál se vyznačuje sytými, zářivými barvami, nadprůměrnou barevnou stálostí a odolností proti poškrábání, je nelámavý, UV stálý a nenasákavý. Polystone Play-Tec je zdravotně nezávadný a je certifikován dle norem DIN EN 71 (Bezpečnost hraček). Madla a podpěry jsou z celobarevného plastu. Pružiny houpadla jsou ze speciální pružinové oceli opatřené ochrannou barvou.

Dřevěná kladina je vyrobena z lepeného, nebo mimostředového modřínového hranolu se zaoblenými hranami.

Ochrana dřevěné kladiny je provedena UV odolnou silnovrstvou lazurou REMMERS včetně impregnačního základu.

Zařízení je certifikováno a splňuje veškerá kritéria stanovená platnými normami a předpisy EU a ČR (ČSN EN 1176).



[www.drevoartikl.cz](http://www.drevoartikl.cz)