

**Kód výrobku: DA 0134 B.01**

Název: Pohyblivý lanový most

Provedení: Ocel, lana s ocelovou výztuží



**DŘEVOARTIKL**



<b>Věková kategorie:</b>	<b>od 3 do 14 let</b>
<b>Rozměry d/š/v (cm)</b>	<b>310 x 80 x 130</b>
<b>Bezpečnostní zóna d/š (cm)</b>	<b>610 x 380</b>
<b>Maximální výška pádu (cm)</b>	<b>60</b>
<b>Dopadová plocha (m2)</b>	<b>0</b>

Sestava obsahuje:

- ocelové sloupy
- sadu nášlapných hranolů
- sadu závěsných lan
- sadu napínacích lan
- ocelová žárově zinkovaná zemní kotvení k zabetonování

Materiálové provedení:

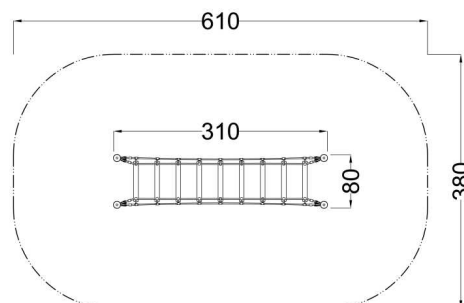
Nášlapné hranoly jsou vyrobeny z modřínových hranolů se zaoblenými hranami.

Lanové části jsou sestaveny z lan s vícepramenným ocelovým jádrem.

Ocelové sloupy jsou opatřeny žárovým zinkováním.

System kotvení je proveden ocelovými sloupy. V zemi budou zakotveny do betonových patek. Kotevní prvky - sloupy tvoří zároveň nosnou konstrukci herního prvku, takže nijak nenarušují vzhled prvku.

Zařízení je certifikováno a splňuje veškerá kritéria stanovená platnými normami a předpisy EU a ČR ČSN EN 1176.



[www.drevoartikl.cz](http://www.drevoartikl.cz)