

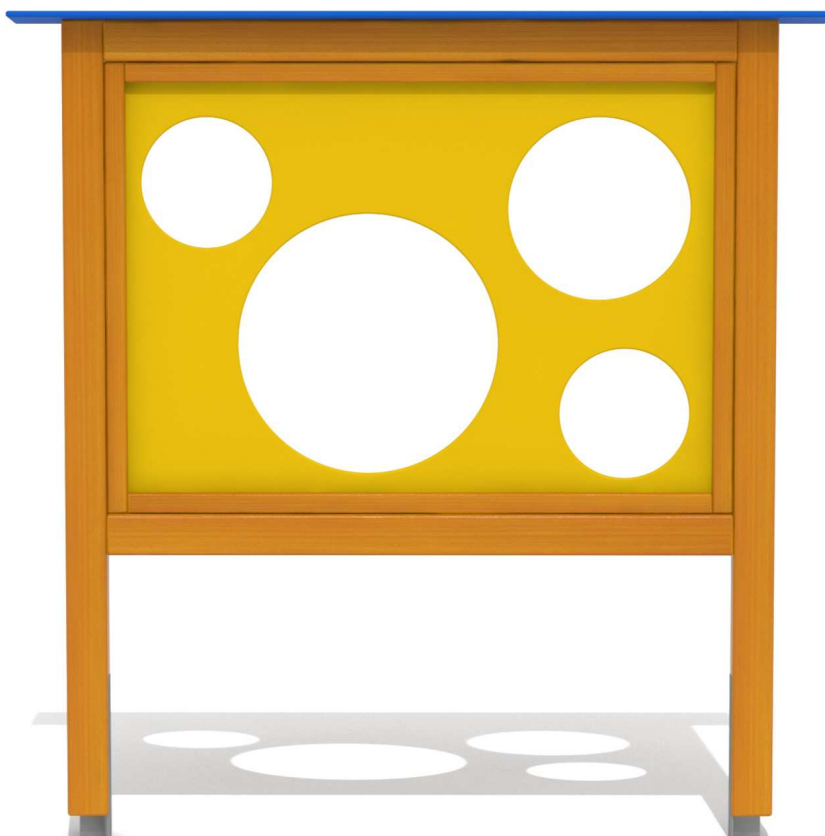
**Kód výrobku: DA 0082 A.04**

Název: Prohazovadlo se střechou

Provedení: Modřín, tenkovrstvá olejová lazura



**DŘEVOARTIKL**



<b>Věková kategorie:</b>	<b>od 2 let</b>
<b>Rozměry d/š/v (cm)</b>	<b>157 x 20 x 160</b>
<b>Bezpečnostní zóna d/š (cm)</b>	<b>437 x 308</b>
<b>Maximální výška pádu (cm)</b>	<b>0</b>
<b>Dopadová plocha (m2)</b>	<b>0</b>

Prohazovadlo obsahuje:

- dřevěnou konstrukci z modřínového masivu
- prohazovací desku s otvory
- stříšku z plastu
- dvě ocelová žárově zinkovaná zemní kotvení k zabetonování

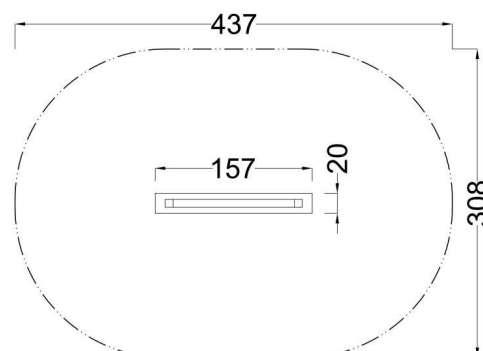
Materiálové provedení:

Dřevěná konstrukce je vyrobena z lepených, nebo mimostředových modřínových hranolů se zaoblenými hranami.

Prohazovací deska je plastová. Plastové prvky jsou vyrobeny z polyetylenu Playtec, který zaručuje UV odolnost, barevnou stálost a velmi dlouhou životnost.

Ochrana dřevěných prvků je provedena tenkovrstvou lazurovou OSMO na bázi přírodních olejů pro venkovní použití. Tato lazura je vhodná pro dětské hračky v souladu s požadavky normy ČSN EN 71-3.

Zařízení je certifikováno a splňuje veškerá kritéria stanovená platnými normami a předpisy EU a ČR (ČSN EN 1176).



[www.drevoartikl.cz](http://www.drevoartikl.cz)