

Kód výrobku: DA 0071 D.02

Název: Vodní herní sestava

Provedení: Modřín, přírodní - bez nátěru



DŘEVOARTIKL



Ilustrativní vyobrazení (provedení s lazurou)

Věková kategorie:	od 2 let
Rozměry d/š/v (cm)	315 x 92 x 72
Bezpečnostní zóna d/š (cm)	615 x 392
Maximální výška pádu (cm)	0
Dopadová plocha (m2)	0

Vodní sestava obsahuje:

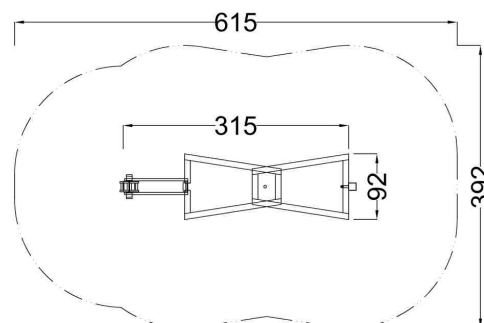
- dřevěnou konstrukci z modřínového masivu
- dva lichoběžníkové stoly na vodu
- korýtko na vodu
- plastový vodní mlýnek
- vodní sloupek s ventilem na vodu
- ocelová žárově zinkovaná zemní kotvení k zabetonování

Materiálové provedení:

Dřevěná konstrukce je vyrobena z lepených, nebo mimostředových modřínových hranolů se zaoblenými hranami.

Dna stolů a korýtko jsou vyrobeny z vysokotlakého HPL laminátu. Vodní sloupek je kovový, opatřený žárovým zinkováním. Plastové prvky jsou vyrobeny z polyetylenu Playtec, který zaručuje UV odolnost, barevnou stálost a velmi dlouhou životnost.

Zařízení je certifikováno a splňuje veškerá kritéria stanovená platnými normami a předpisy EU a ČR (ČSN EN 1176).



www.drevoartikl.cz