

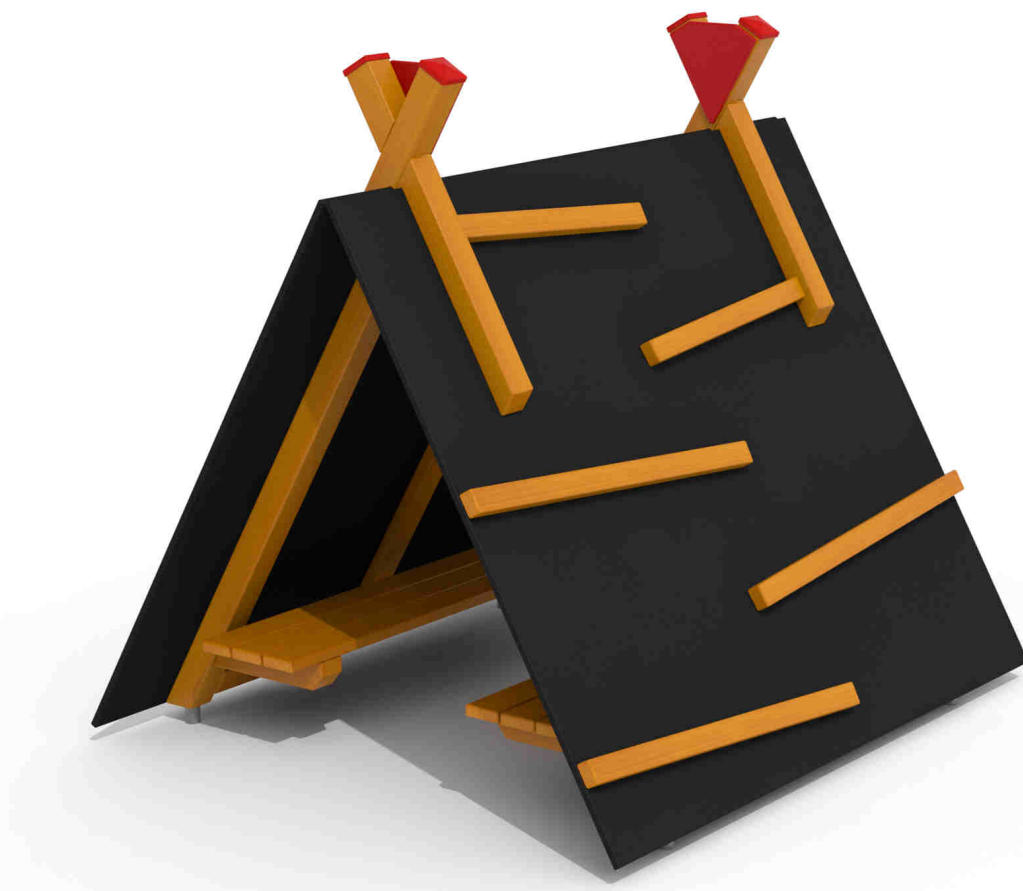
Kód výrobku: DA 0036 A.01

Název: Indiánský přelézací domeček

Provedení: Modřín, silnovrstvá lazura Remmers



DŘEVOARTIKL



Věková kategorie:	od 2 do 8 let
Rozměry d/š/v (cm)	190 x 166 x 164
Bezpečnostní zóna d/š (cm)	490 x 466
Maximální výška pádu (cm)	145
Dopadová plocha (m2)	21

Domeček obsahuje:

- dřevěnou konstrukci z modřínového masivu
- dvě lavičky
- lezeckou stěnu s chyty
- lezeckou stěnu s dřevěnými příčkami
- žárově zinkované zemní kotvení

Materiálové provedení:

Dřevěná konstrukce je vyrobena z lepených, nebo mimostředových modřínových hranolů se zaoblenými hranami.

Lavičky jsou vyrobeny z modřínových prken.

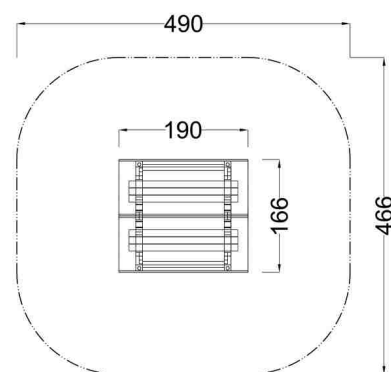
Ocelové kotvení je žárově zinkováno.

Lezecké stěny jsou vyrobeny z voděodolné překližky s protisklizovou úpravou.

Ochrana dřevěných prvků je provedena UV odolnou silnovrstvou lazurou

REMMERS včetně impregnačního základu.

Zařízení je certifikováno a splňuje veškerá kritéria stanovená platnými normami a předpisy EU a ČR (ČSN EN 1176).



www.drevoartikl.cz