

Kód výrobku: DA 0023 D.04

Název: Dětský domeček s počítadlem

Provedení: Modřín, tenkovrstvá olejová lazura



DŘEVOARTIKL



Věková kategorie:	od 2 let
Rozměry d/š/v (cm)	120 x 200 x 165
Bezpečnostní zóna d/š (cm)	420 x 500
Maximální výška pádu (cm)	15
Dopadová plocha (m2)	0

Domeček obsahuje:

- dřevěnou konstrukci z modřínového masivu
- plastový stoleček, podlahu
- dvě lavičky
- plastové výplně
- plastovou střechu
- přístavbu s počítadlem
- 3 nerezové tyče
- 10 ks barevných modřínových koulí o průměru 8 cm
- 5 ks barevných modřínových kostek
- žárově zinkované zemní kotvení

Materiálové provedení:

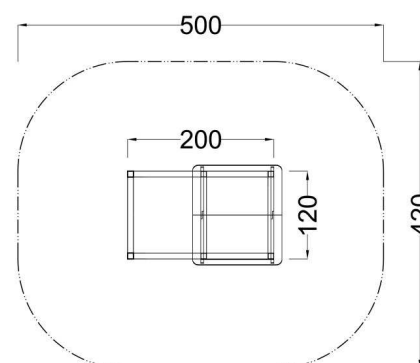
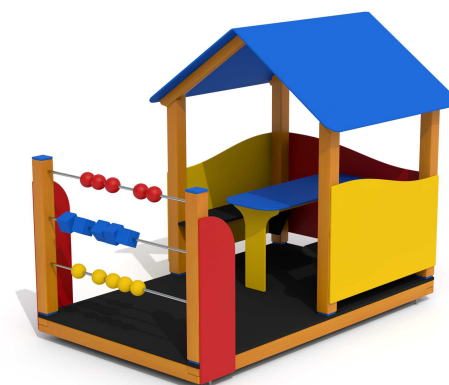
Dřevěná konstrukce je vyrobena z lepených, nebo mimostředových modřínových hranolů se zaoblenými hranami.

Podlaha a lavičky jsou vyrobeny z voděodolné překližky s protiskluzovou úpravou. Ocelové kotvení je žárově zinkováno.

Koule a kostky počítadla jsou vyrobeny z modřínového lepeného dřeva.

Dřevěné koule a kostky jsou opatřeny trvanlivým nátěrem v různých barevných odstínech. Tyčky počítadla jsou z nerezové oceli. Plastové prvky jsou vyrobeny z polyetylenu Playtec, který zaručuje UV odolnost, barevnou stálost a velmi dlouhou životnost. Ochrana dřevěných prvků je provedena tenkovrstvou lazurou OSMO na bázi přírodních olejů pro venkovní použití. Tato lazura je vhodná pro dětské hračky v souladu s požadavky normy ČSN EN 71-3.

Zařízení je certifikováno a splňuje veškerá kritéria stanovená platnými normami a předpisy EU a ČR (ČSN EN 1176).



www.drevoartikl.cz