

**Kód výrobku: DA 0022 A.04**

**Název: Dětský domeček**

**Provedení: Modřín, tenkovrstvá olejová lazura**



**DŘEVOARTIKL**



<b>Věková kategorie:</b>	<b>od 2 let</b>
<b>Rozměry d/š/v (cm)</b>	<b>120 x 100 x 165</b>
<b>Bezpečnostní zóna d/š (cm)</b>	<b>420 x 400</b>
<b>Maximální výška pádu (cm)</b>	<b>15</b>
<b>Dopadová plocha (m2)</b>	<b>0</b>

Domeček obsahuje:

- dřevěnou konstrukci z modřínového masivu
- podlahu
- plastové výplně
- dva prodejní pulty
- lavičku
- plastovou střechu
- žárově zinkované zemní kotvení

**Materiálové provedení:**

Dřevěná konstrukce je vyrobena z lepených, nebo mimostředových modřínových hranolů se zaoblenými hranami.

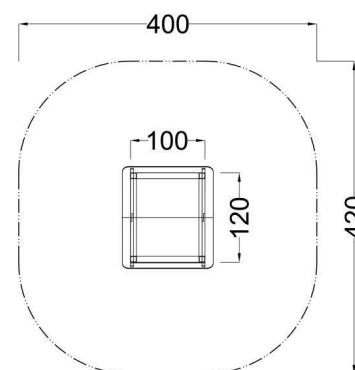
Podlaha a lavička jsou vyrobeny z voděodolné překližky s protiskluzovou úpravou.

Ocelové kotvení je žárově zinkováno.

Plastové prvky jsou vyrobeny z polyetylenu Playtec, který zaručuje UV odolnost, barevnou stálost a velmi dlouhou životnost.

Ochrana dřevěných prvků je provedena tenkovrstvou lazurovou OSMO na bázi přírodních olejů pro venkovní použití. Tato lazura je vhodná pro dětské hračky v souladu s požadavky normy ČSN EN 71-3.

Zařízení je certifikováno a splňuje veškerá kritéria stanovená platnými normami a předpisy EU a ČR (ČSN EN 1176).



[www.drevoartikl.cz](http://www.drevoartikl.cz)