

Kód výrobku: DA 0021 A2.01

Název: Dětský domeček

Provedení: Modřín, silnovrstvá lazura Remmers



DŘEVOARTIKL



Věková kategorie:	od 2 do 8 let
Rozměry d/š/v (cm)	120 x 100 x 165
Bezpečnostní zóna d/š (cm)	420 x 400
Maximální výška pádu (cm)	15
Dopadová plocha (m2)	0

Domeček obsahuje:

- dřevěnou konstrukci z modřínového masivu
- podlahu
- tabuli na kreslení z HPL laminátu
- lavičku
- plastovou střechu
- žárově zinkované zemní kotvení

Materiálové provedení:

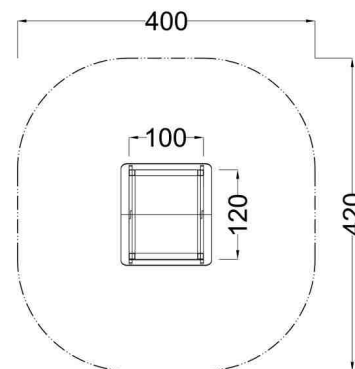
Dřevěná konstrukce je vyrobena z lepených, nebo mimostředových modřínových hranolů se zaoblenými hranami. Podlaha a lavička jsou vyrobeny z voděodolné překližky s protiskluzovou úpravou.

Tabule na kreslení je vyrobena z vysokotlakého laminátu.

Plastové prvky jsou vyrobeny z polyetylenu Playtec, který zaručuje UV odolnost, barevnou stálost a velmi dlouhou životnost.

Ochrana dřevěných prvků je provedena UV odolnou silnovrstvou lazurou REMMERS včetně impregnačního základu.

Zařízení je certifikováno a splňuje veškerá kritéria stanovená platnými normami a předpisy EU a ČR (ČSN EN 1176).



www.drevoartikl.cz