

**Kód výrobku: DA 0020 E1.04**

**Název: Dětský domeček**

**Provedení: Modřín, olej pro venkovní použití**



**DŘEVOARTIKL**



<b>Věková kategorie:</b>	<b>od 2 do 8 let</b>
<b>Rozměry d/š/v (cm)</b>	<b>120 x 200 x 165</b>
<b>Bezpečnostní zóna d/š (cm)</b>	<b>420 x 500</b>
<b>Maximální výška pádu (cm)</b>	<b>15</b>
<b>Dopadová plocha (m2)</b>	<b>0</b>

Domeček obsahuje:

- dřevěnou konstrukci z modřínového masivu
- podlahu
- plastové boční výplně
- počítadlo
- lavičku ve tvaru "L"
- tabuli na kreslení z HPL laminátu
- plastovou střechu
- přístavbu s plastovou výplní
- žárově zinkované zemní kotvení

**Materiálové provedení:**

Dřevěná konstrukce je vyrobena z lepených, nebo mimostředových modřínových hranolů se zaoblenými hranami..

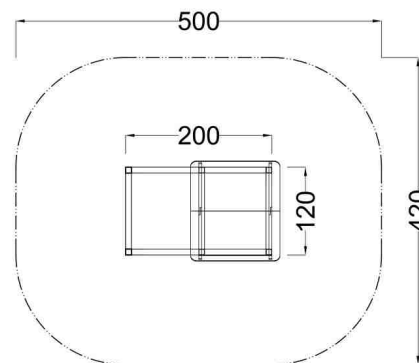
Podlaha a lavičky jsou vyrobeny z voděodolné překližky s protiskluzovou úpravou. Tabule na kreslení je vyrobena z vysokotlakého laminátu. Koule a kostky počítadla jsou vyrobeny z modřínového lepeného dřeva. Tyčky počítadla jsou z nerezové oceli.

Ocelové kotvení je žárově zinkováno.

Plastové prvky jsou vyrobeny z polyetylenu Playtec, který zaručuje UV odolnost, barevnou stálost a velmi dlouhou životnost.

Ochrana dřevěných prvků je provedena olejem pro venkovní použití.

Zařízení je certifikováno a splňuje veškerá kritéria stanovená platnými normami a předpisy EU a ČR (ČSN EN 1176).



[www.drevoartikl.cz](http://www.drevoartikl.cz)