

Kód výrobku: DA 0020 E1.01

Název: Dětský domeček

Provedení: Modřín, silnovrstvá lazura Remmers



DŘEVOARTIKL



| | |
|-----------------------------------|------------------------|
| Věková kategorie: | od 2 do 8 let |
| Rozměry d/š/v (cm) | 120 x 200 x 165 |
| Bezpečnostní zóna d/š (cm) | 420 x 500 |
| Maximální výška pádu (cm) | 15 |
| Dopadová plocha (m2) | 0 |

Domeček obsahuje:

- dřevěnou konstrukci z modřínového masivu
- podlahu
- plastové boční výplně
- počítadlo
- lavičku ve tvaru "L"
- tabuli na kreslení z HPL laminátu
- plastovou střechu
- přístavbu s plastovou výplní
- žárově zinkované zemní kotvení

Materiálové provedení:

Dřevěná konstrukce je vyrobena z lepených, nebo mimostředových modřínových hranolů se zaoblenými hranami.

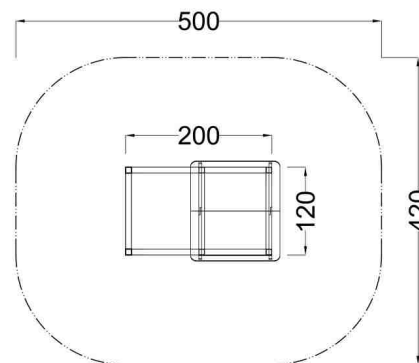
Podlaha a lavičky jsou vyrobeny z voděodolné překližky s protiskluzovou úpravou. Tabule na kreslení je vyrobena z vysokotlakého laminátu. Koule a kostky počítadla jsou vyrobeny z modřínového lepeného dřeva. Tyčky počítadla jsou z nerezové oceli.

Ocelové kotvení je žárově zinkováno.

Plastové prvky jsou vyrobeny z polyetylenu Playtec, který zaručuje UV odolnost, barevnou stálost a velmi dlouhou životnost.

Ochrana dřevěných prvků je provedena UV odolnou silnovrstvou lazurou REMMERS včetně impregnačního základu.

Zařízení je certifikováno a splňuje veškerá kritéria stanovená platnými normami a předpisy EU a ČR (ČSN EN 1176).



www.drevoartikl.cz